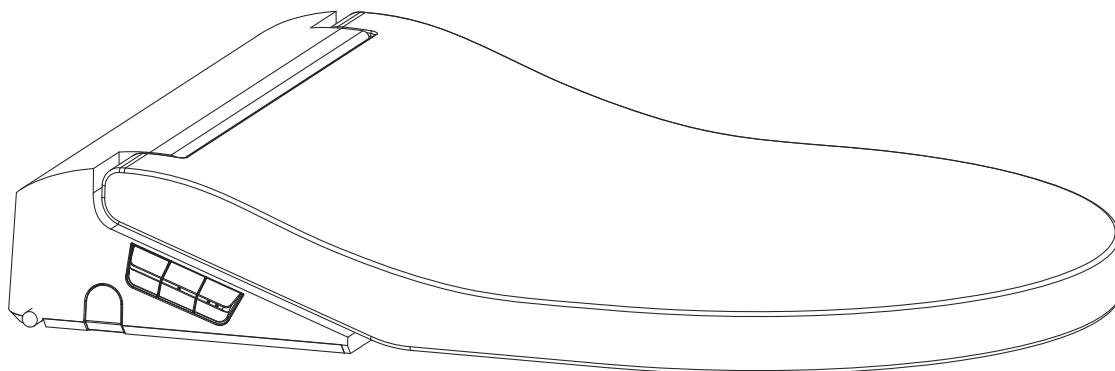


Kód produktu: WG-LS100 / WG-LR100 / WG-LR200

Verze: 03/2026/CZ



Instalační a uživatelský návod

Děkujeme, že jste si vybrali náš produkt. Před použitím si prosím pečlivě přečtěte tento návod k použití. Uschovejte jej pro budoucí potřebu.

Všechny verze instalačního a uživatelského návodu jsou dostupné na tomto QR kódu



nebo na webové adrese:
www.watergate.cz/navody/toalety/linea

Bezpečnostní pokyny	01
Obsah balení	03
Nářadí pro montáž	04
Technické specifikace	05
Technické nákresy	09
Instalace	13

Přehled modelu WG-LS100	24
Dálkové ovládání WG-LS100	25
Přehled modelu WG-LR100 / WG-LR200	26
Dálkové ovládání WG-LR200	27
Dálkové ovládání WG-LR100	28
Funkce bidetu	29
Údržba výrobku	36
Péče a čištění	39
Řešení problémů	43
Důležité bezpečnostní upozornění	46
Zásady správného používání	47

BEZPEČNOSTNÍ POKYNY



PŘED POUŽITÍM SI PŘEČTĚTE VŠECHNY POKYNY

Pro zajištění bezpečnosti při používání elektrických výrobků, obzvláště když jsou v blízkosti dětí, je nezbytné dodržet následující zásady bezpečnosti:

Spotřebiče by neměly být používány osobami (včetně dětí) s omezenými fyzickými, smyslovými nebo mentálními schopnostmi, nebo osobami bez dostatečných zkušeností a znalostí, pokud nejsou pod dohledem nebo nebyly náležitě instruovány o bezpečném používání spotřebiče, a nerozumí rizikům, která z jeho používání plynou.

Je důležité, aby si děti nehrály se spotřebičem jako s hračkou.

Čištění a provádění běžné údržby spotřebiče by nemělo být povoleno dětem bez přítomnosti dozoru.

Aby se minimalizovalo riziko úrazu elektrickým proudem, je nezbytné dodržovat následující pokyny:

- **Nebezpečí: Chraňte výrobek před kontaktem s vodou.** Neumísťujte ani neskladujte ho na místech, kde by mohl být vystaven vodě. Do vody nebo jiné kapaliny výrobek nevkládejte.
- Pokud produkt spadne do vody, nedotýkejte se ho a ihned ho odpojte od elektrického proudu.
- Hlavní jednotku a elektrickou zástrčku nečistěte vodou ani mýdlovým roztokem. Elektrické zástrčky se mokřými rukama nedotýkejte.
- Nikdy neblokujte výstupní otvor vysoušeče vzduchu.
- Produkt nikdy nerozebírejte, neopravujte ani jinak neupravujte sami.
- Před jakýmkoli zásahem, jako je instalace, demontáž, oprava nebo údržba, odpojte síťovou zástrčku z elektrické zásuvky a uzavřete přívod vody.

Aby se minimalizovalo riziko popálení, úrazu elektrickým proudem, požáru, nebo zranění, je důležité dodržovat následující bezpečnostní pokyny:

- Zajistěte pečlivý dohled při používání tohoto výrobku dětmi, nebo jedinci s postižením.
- Tento výrobek používejte výhradně pro účely, pro které byl navržen, jak je uvedeno v návodu. Nepoužívejte neoriginální příslušenství.
- Nepoužívejte výrobek, pokud je poškozen kabel nebo zástrčka, pokud nefunguje správně, byl poškozen nebo je mokrá. Za těchto okolností výrobek odнесите do servisního střediska.
- Držte kabel daleko od horkých povrchů.
- Nikdy tento výrobek nepoužívejte během spánku nebo ve stavu ospalosti.
- Do otvorů nebo potrubí výrobku nikdy nevkládejte žádné předměty.
- Nepoužívejte výrobek venku nebo v prostředí, kde se používají aerosolové produkty nebo kde je podáván kyslík.
- Zapojte tento výrobek pouze do správně uzemněné zásuvky podle pokynů v návodu.
- Do toalety nevhazujte cigarety ani jiné hořlavé materiály, aby nedošlo k požáru.
- Tento elektrický spotřebič musí být umístěn daleko od vody a jiných kapalin.
- Při zapojení do elektrické sítě neumísťujte výrobek na bok nebo vzhůru nohama.
- V jedné zásuvce nesmí být používány jiné elektrické spotřebiče současně s tímto výrobkem.
- Je zakázáno používat prodlužovací kabely nebo zásuvky, které nejsou stabilně upevněné.
- Nepoužívejte žádné staré hadice pro přívod vody, mohlo by dojít k úniku, požáru nebo úrazu elektrickým proudem. Při instalaci použijte nové součásti a hadici pro přívod vody.
- Tento výrobek je vybaven víkem a sedátkem se zpomalovači. Silný tlak nebo prudké zavírání může zpomalovače poškodit.



BEZPEČNOSTNÍ POKYNY



Pozor: Nedodržení těchto pokynů může vést k zranění nebo poškození majetku.

Nevystavujte výrobek vlhkosti ani ho neinstalujte v prostředí, kde je zvýšená vlhkost.

Pro připojení výrobku je doporučeno využít elektrickou zásuvku s vodotěsnou ochranou.

Tento výrobek je určen k použití pouze s elektrickým proudem o napětí 220V-240V a frekvenci 50/60Hz.

Jistič musí mít minimální proudovou kapacitu 10A. Napájecí zástrčka by měla být vybavena ochranou proti zemnímu spojení nebo přerušovačem obvodu s citlivostí pod 10 mA, jako je ochrana proti zkratu nebo podobný vysoce citlivý spínač.

- Během bouřky se doporučuje odpojit zástrčku ze zásuvky, aby se předešlo poškození.
- Nedoporučuje se stoupat na toaletu, její sedátko nebo víko.
- Při používání toalety se neopírejte o víko, aby nedošlo k jeho poškození.
- Tento výrobek obsahuje sedátko a víko s mechanismem pro pozvolné zavírání.
- Vyvarujte se zatěžování zavřeného záchodového prkénka, aby nedošlo k jeho poškození.
- Při čištění produktu nevyužívejte žíravé chemikálie ani abrazivní kartáče. Přímé vystavení slunečnímu záření je zakázáno.
- K napouštění používejte výhradně vodu z vodovodu nebo pitnou vodu, aby nedošlo k poškození zařízení kvůli nevhodné vodě.
- Nepřipojujte přívod vody ke zdroji teplé vody a zajistěte, aby teplota vstupní vody byla v rozmezí 3-35 °C.
- Udržujte dostatečnou pokojovou teplotu, aby nedošlo k poškození toalety mrazem.
- Pokud nebudete výrobek používat déle než tři dny, odpojte vodu z toalety a vytáhněte zástrčku z elektrické zásuvky.
- V případě poruchy okamžitě přestaňte výrobek používat, vypněte napájení a kontaktujte odborný servis.
- Pokud je produkt instalován bez napájecí zástrčky, je nutné zapojit jistič přímo do napájecího obvodu téže místnosti, kde je produkt umístěn, aby bylo zajištěno bezpečné použití.
- V případě instalace produktu bez napájecí zástrčky je třeba na začátek pevné kabeláže instalovat spínací zařízení schopné odpojit napájení tohoto produktu.

Pro zajištění bezpečnosti a správné funkčnosti výrobku je třeba dodržet následující pokyny pro uzemnění

- Tento produkt musí být vždy uzemněn. Uzemnění v případě elektrického zkratu zvyšuje bezpečnost tím, že poskytuje cestu pro únik elektrického proudu, čímž se snižuje riziko úrazu elektrickým proudem.

Zástrčka tohoto produktu musí být vložena do správně nainstalované a uzemněné zásuvky.

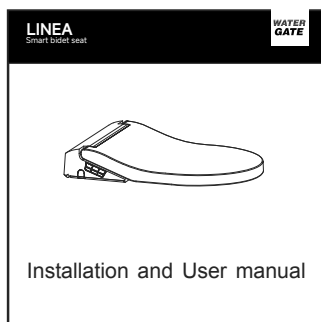
- **Nebezpečí: Nesprávná instalace nebo použití uzemňovací zástrčky může vést k riziku úrazu elektrickým proudem.**
- Při potřebě opravy nebo výměny kabelu či zástrčky nespojujte zemnicí vodič s jakoukoliv plochou svorkou.
- Pokud si nejste jisti ohledně pokynů pro uzemnění nebo máte pochybnosti o správném uzemnění produktu, poraďte se s kvalifikovaným elektrikářem nebo servisním technikem.
- Produkt je vybaven specifickým elektrickým kabelem a zástrčkou pro připojení k odpovídajícímu elektrickému obvodu. Zajištěte, aby byl produkt připojen k zásuvce, která odpovídá konfiguraci zástrčky. S tímto produktem by neměly být používány žádné adaptéry.
- Neupravujte přiloženou zástrčku. Pokud zástrčka nesedí do vaší zásuvky, nechte kvalifikovaným elektrikářem nainstalovat vhodnou zásuvku.

V případě potřeby připojení produktu k jinému typu elektrického obvodu, zajistěte, aby tuto úpravu provedl kvalifikovaný servisní pracovník.





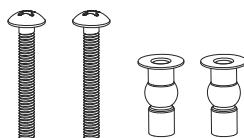
El. bidetové prkénko



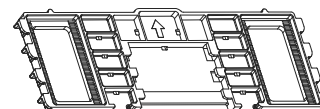
Dálkový ovladač
(bez baterií)



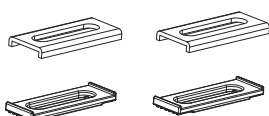
Držák



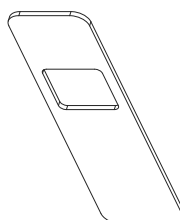
Rozšiřovačí
šrouby



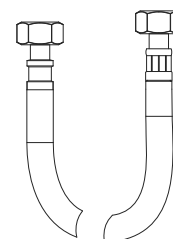
Instalační rámeček



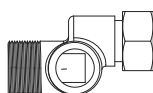
Upevňovací
podložky



Lepící
podložka



Tlaková hadice

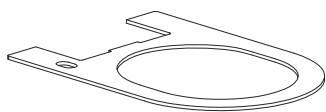


T-odbočovací
ventil

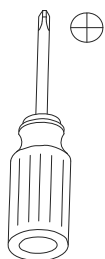


Spojka

Nářadí pro montáž



Montážní šablona



Šroubovák



Nastavitelný
klíč



WG-LS100

Mytí	Zadní mytí	•
	Dámské mytí	•
	Oscilační mytí	•
	Pulzní mytí	•
	Oscilační a pulzní mytí	•
	Nastavitelná teplota vody	OFF / 5 úrovní (výchozí: 3)
	Nastavitelný proud vody	5 úrovní (výchozí: 3)
	Nastavitelná poloha trysky	5 úrovní (výchozí: 3)
Teplý vzduch	Sušení vzduchem	•
	Nastavitelná teplota sušení	OFF / 5 úrovní (výchozí: 3)
Hygiena	Deodorizace	•
	Odvápňovací systém	•
	Automatické čištění trysky	•
	Manuální čištění trysky	•
Další funkce	Noční osvětlení	•
	Sedátko a víko se zpomalovacím sklápěním	•
	Rychloupínací víko	•
	Ovládací tlačítko na těle bidetu	•
	Dálkové ovládání	•
	Úsporný režim	•
Připojení vody		G 1/2
Napětí		AC 220–240 V, 50/60 Hz
Jmenovitý příkon		1020 W
Maximální příkon		1650 W
Délka napájecího kabelu		1,8 m
Tlak vody		0,07 (dynamický tlak) ~ 0,75 (statický tlak) MPa
Teplota přívodní vody		4 °C ~ 35 °C
Okolní teplota		4 °C ~ 40 °C
Úroveň izolace		IPX4

Sušící jednotka	Rychlost vzduchu	≥ 4 m/s
	Výkon sušiče	250 W
	Doba sušení	3 minuty
	Teplota vzduchu	OFF / 35 °C ~ 50 °C
	Zabezpečení	Tepelná pojistka / termostat
Deodorizace	Způsob deodorizace	Diatom
	Doba deodorizace	cca 15 minut
Dálkové ovládání	Frekvenční rozsah	2460 MHz
	Maximální RF výkon	-10 dBm
	Typ baterií	3V CR2032
	Počet baterií	2 ks
Proudová ochrana		Proudový chránič (RCD)
Čistá hmotnost / hrubá hmotnost		cca 4,2 kg / 5,63 kg
Celkové rozměry		cca 470 × 360 × 80 mm



WG-LR100 / WG-LR200

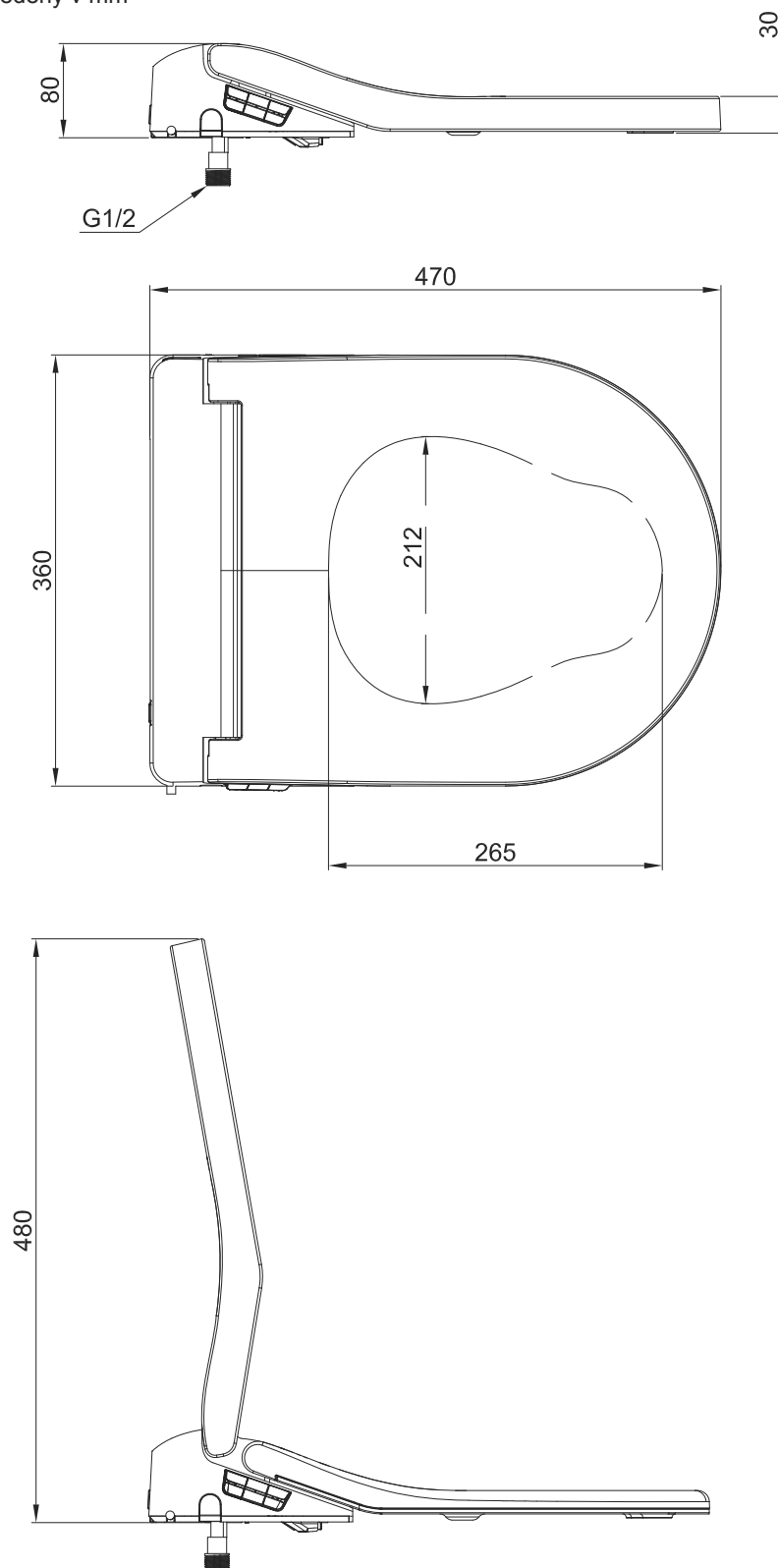
Mytí	Zadní mytí	•
	Dámské mytí	•
	Oscilační mytí	•
	Pulzní mytí	•
	Oscilační a pulzní mytí	•
	Nastavitelná teplota vody	OFF / 5 úrovní (výchozí: 3)
	Nastavitelný proud vody	5 úrovní (výchozí: 3)
	Nastavitelná poloha trysky	5 úrovní (výchozí: 3)
Teplý vzduch	Sušení vzduchem	•
	Nastavitelná teplota sušení	OFF / 5 úrovní (výchozí: 3)
Vyhřívání sedátka	Vyhřívání sedátka	•
	Nastavitelná teplota sedátka	OFF / 5 úrovní (výchozí: 3)
Hygiena	Deodorizace	•
	Odvápňovací systém	•
	Automatické čištění trysky	•
	Manuální čištění trysky	•
Další funkce	Noční osvětlení	•
	Sedátko a víko se zpomalovacím sklápěním	•
	Rychloupínací víko (nevyhřívané)	•
	Rychloupínací víko (vyhřívané)	-
	Ovládací tlačítko na zařízení	•
	Dálkové ovládání	•
	Úsporný režim	•
Připojení vody		G 1/2
Napětí		AC 220–240 V, 50/60 Hz
Jmenovitý příkon		1020 W
Maximální příkon		1650 W
Délka napájecího kabelu		1,8 m
Tlak vody		0,07–0,75 MPa
Teplota přívodní vody		4–35 °C
Okolní teplota		4–40 °C
Úroveň izolace		IPX4

Mycí jednotka	Průtok vody	480–600 ml/min
	Teplota vody	31–38 °C
	Doba mytí	3 minuty
	Typ ohřevu	Okamžitý ohřev vody
	Maximální výkon ohřevu	1600 W
	Ochrana	Spínač hladiny vody / termostat
	Ochrana proti zpětnému nasátí	Air Gap
Sušící jednotka	Rychlost vzduchu	≥ 4 m/s
	Výkon sušiče	250 W
	Doba sušení	3 minuty
	Teplota vzduchu	OFF / 35–50 °C
	Bezpečnostní zařízení	Tepelná pojistka / termostat
Deodorizace	Způsob deodorizace	Diatom
	Doba deodorizace	cca 15 minut
Vyhřívání sedátka	Nastavitelná teplota	OFF / 31–39 °C
	Maximální výkon	50 W
	Zabezpečení	Teplotní senzor / tepelná pojistka / termostat
Dálkové ovládání	Frekvence	2460 MHz
	Max RF výkon	-10 dBm
	Baterie	3V CR2032
	Počet baterií	2 ks
Proudová ochrana		Proudový chránič (RCD)
Čistá hmotnost / hrubá hmotnost		cca 4,35 / 5,78 kg
Celkové rozměry		cca 490 × 370 × 80 mm

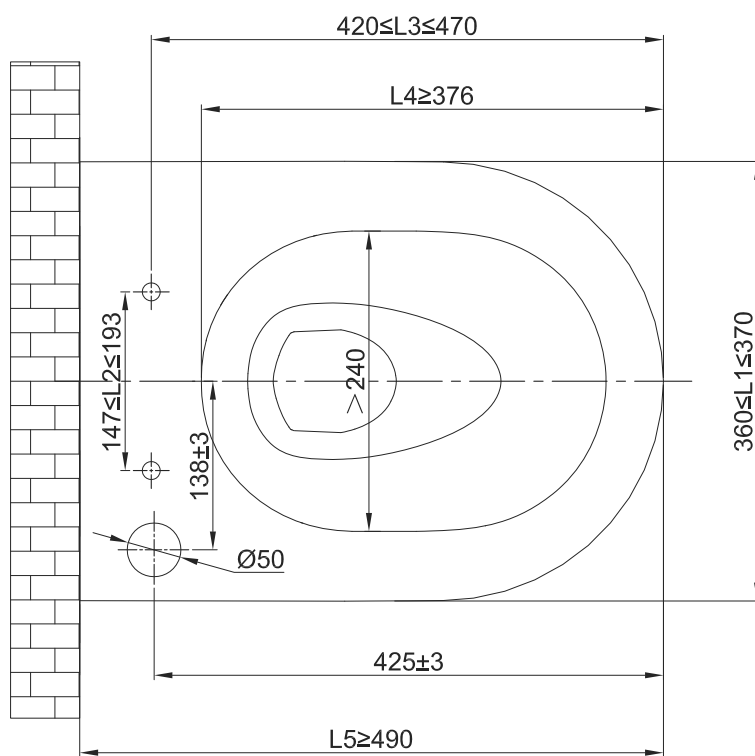
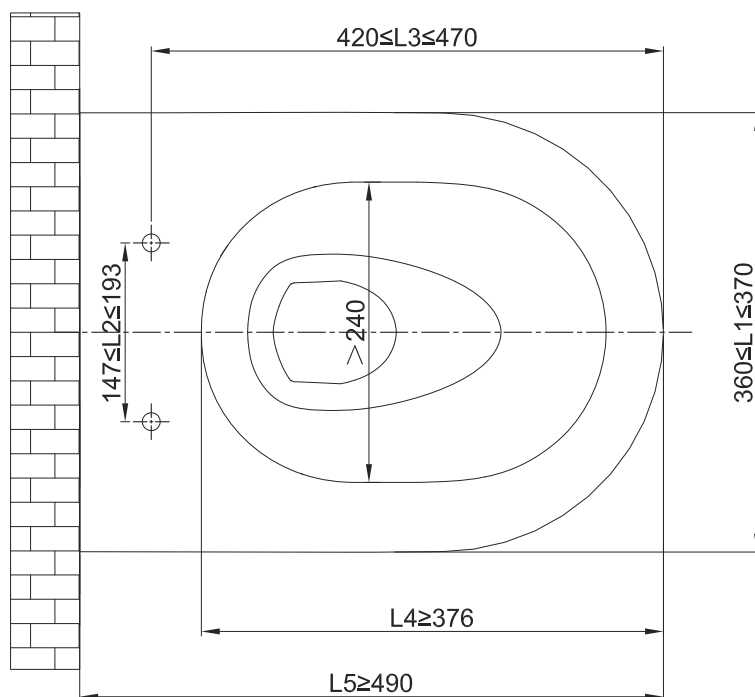


WG-LS100

Rozměry jsou uvedeny v mm

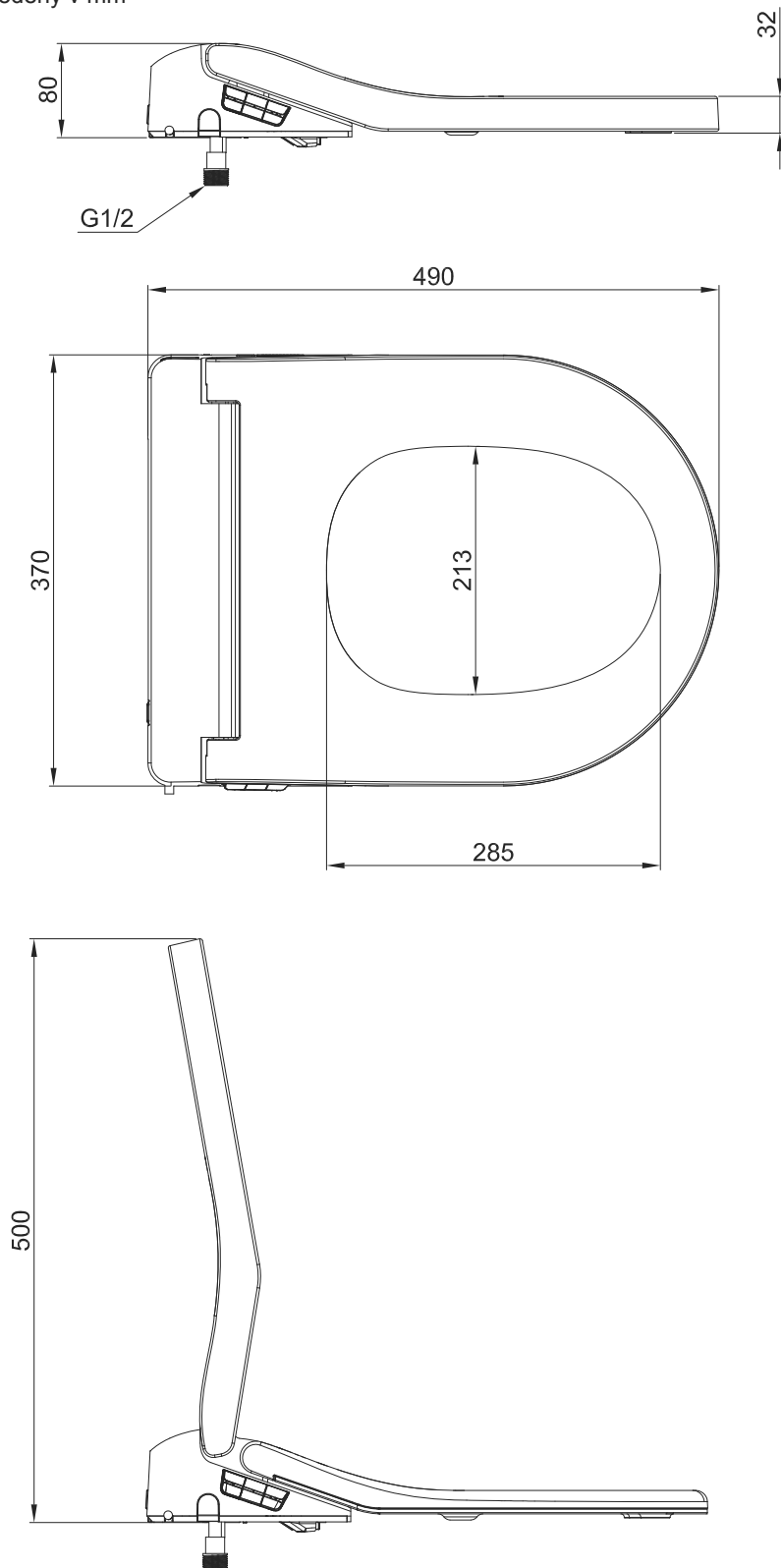


Rozměry jsou uvedeny v mm

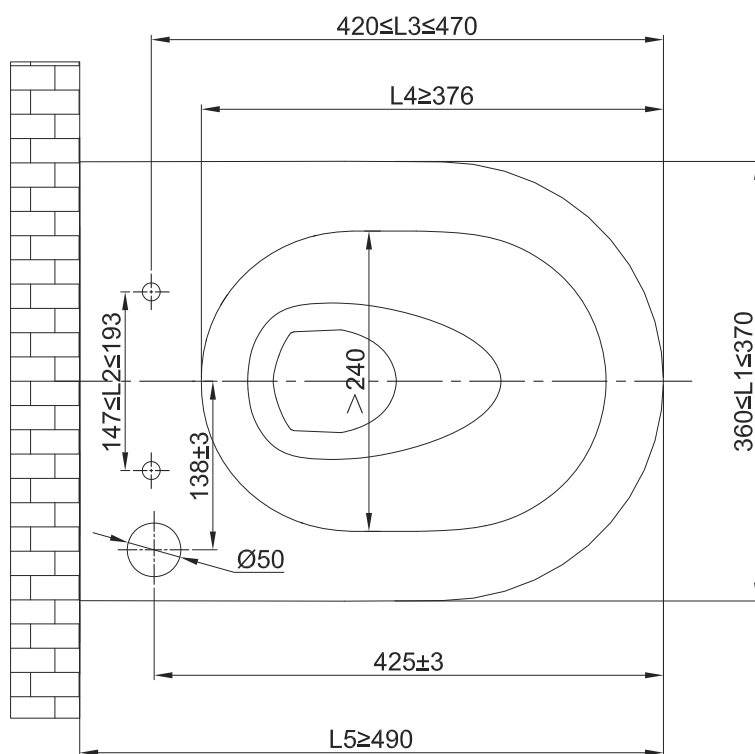
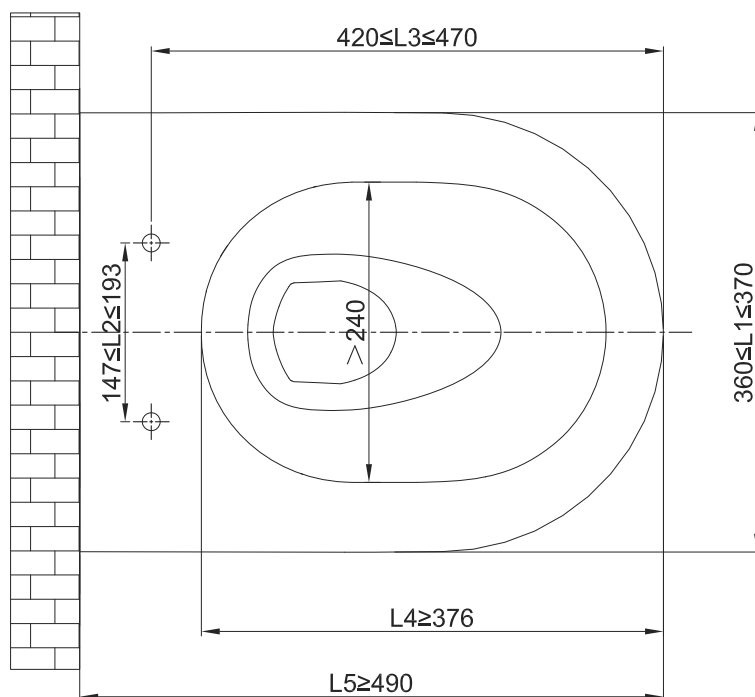


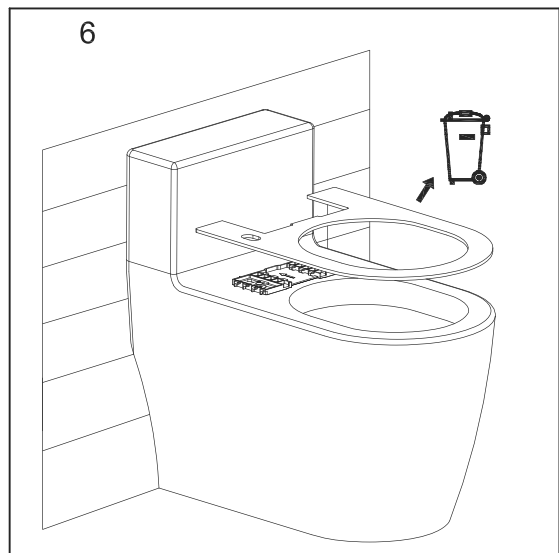
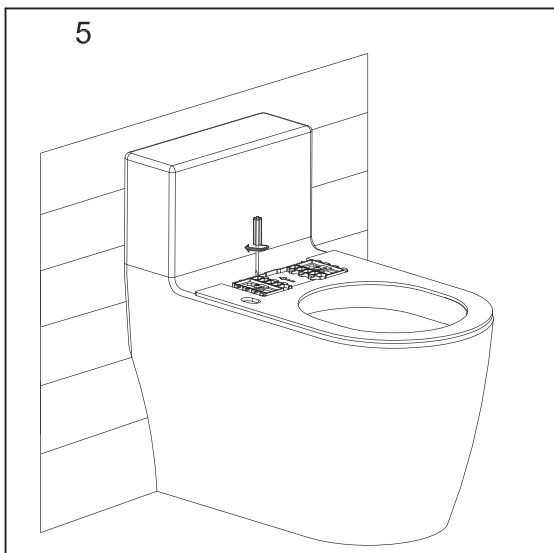
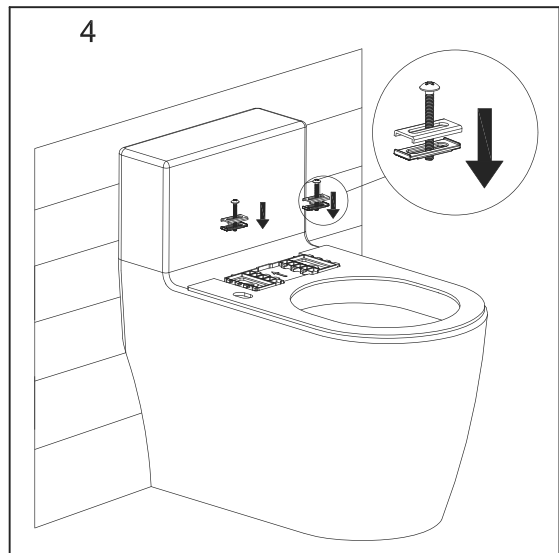
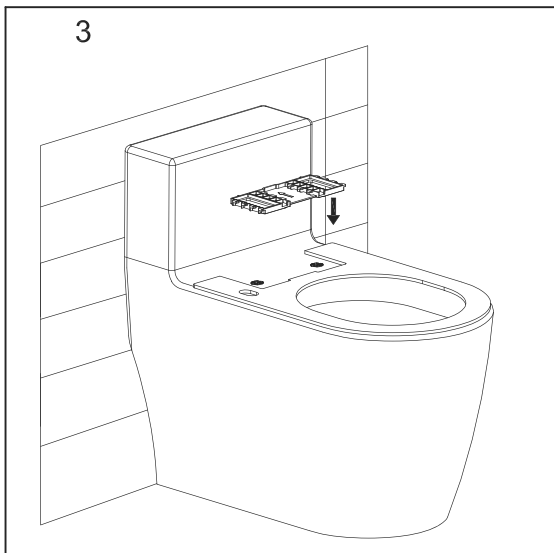
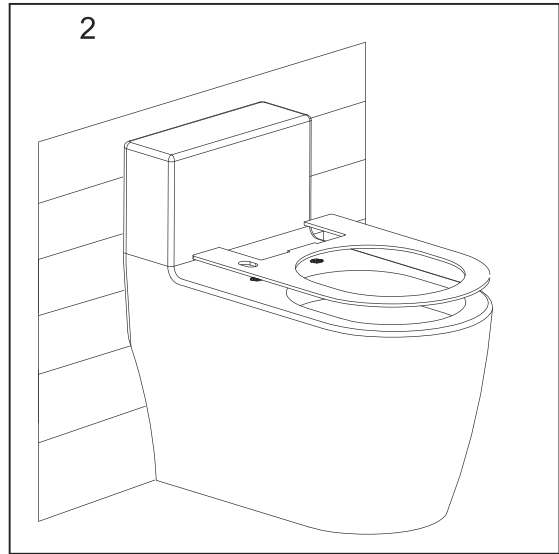
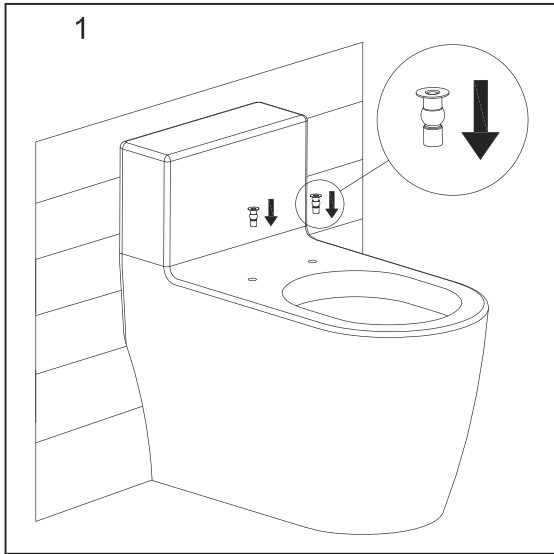
WG-LR100 / WG-LR200

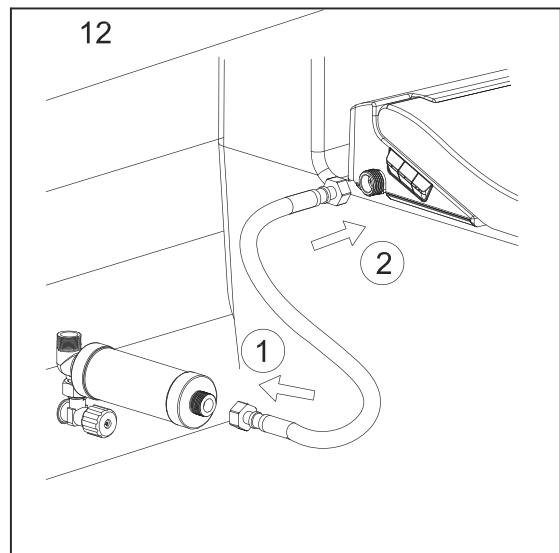
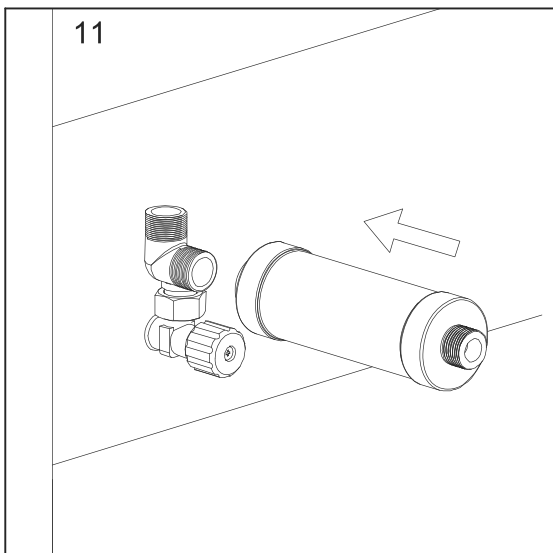
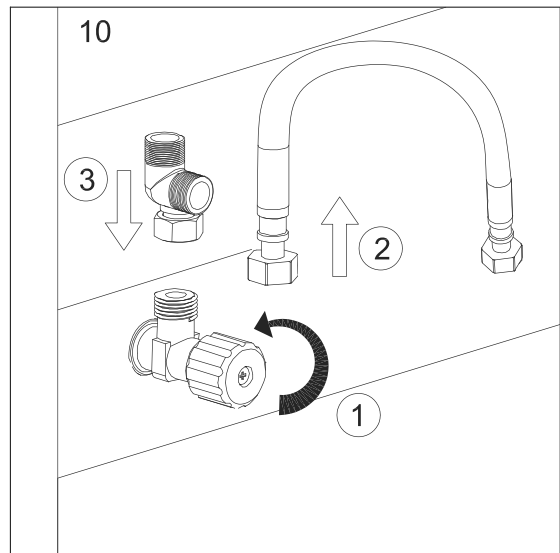
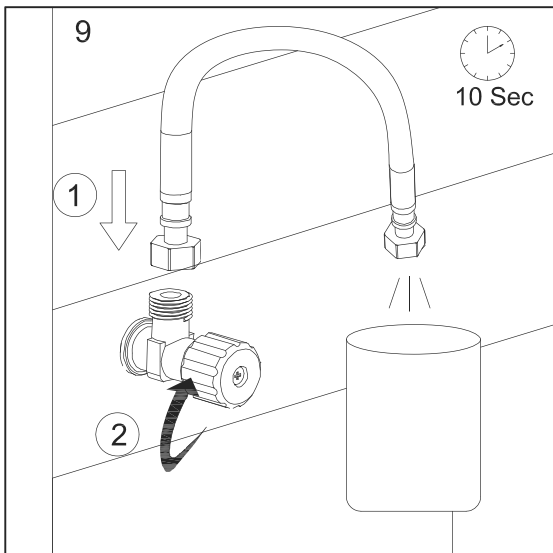
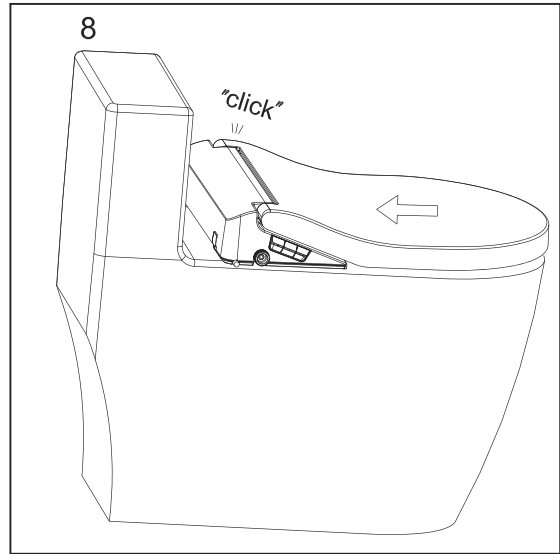
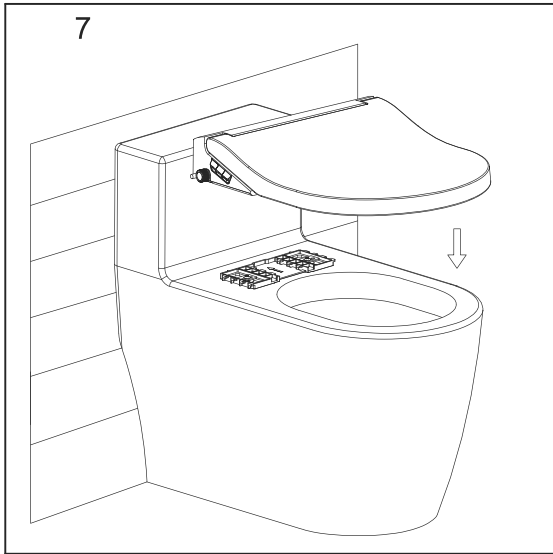
Rozměry jsou uvedeny v mm

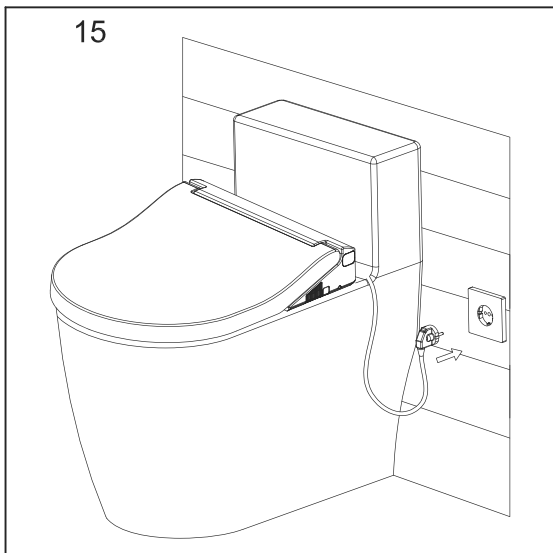
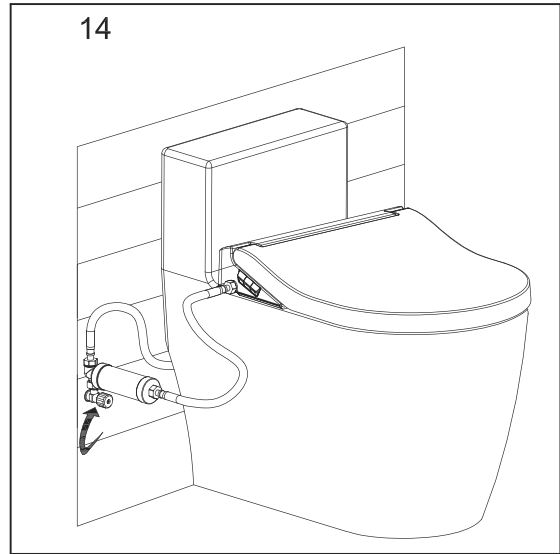
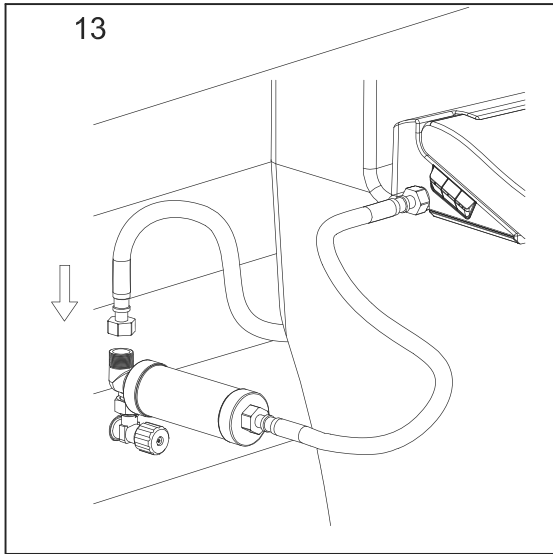


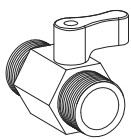
Rozměry jsou uvedeny v mm



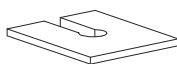








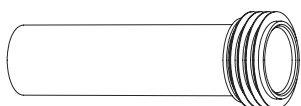
Uzavírací ventil



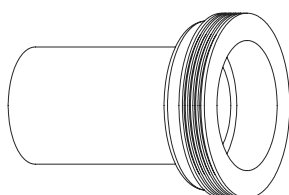
Opěrná deska



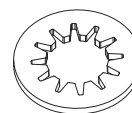
Spojka



Splachovací
trubka + Těsnění



Odpadní potrubí
+ Těsnění



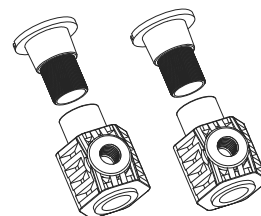
Omezovač
průtoku



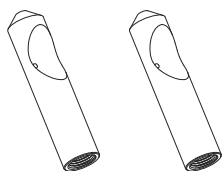
Závitové tyče s
krytem



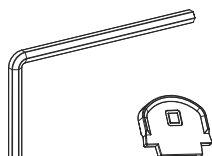
Inbusové šrouby



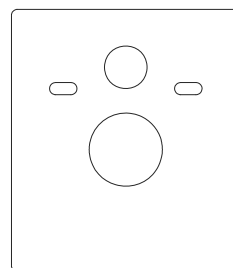
Upevňovací
šrouby



Pevný závěs

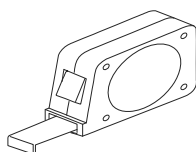


Inbusový a
plastový klíč



Izolační podložka

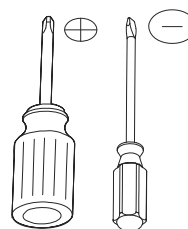




Metr



Označovač



Šroubováky



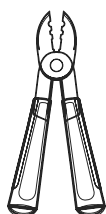
Nůž



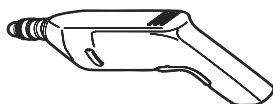
Pilník



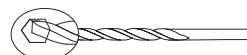
Nastavitelný klíč



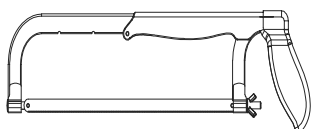
Odizolovací
kleště



Elektrická vrtačka



Vrták o průměru
6mm



Pilka na kov



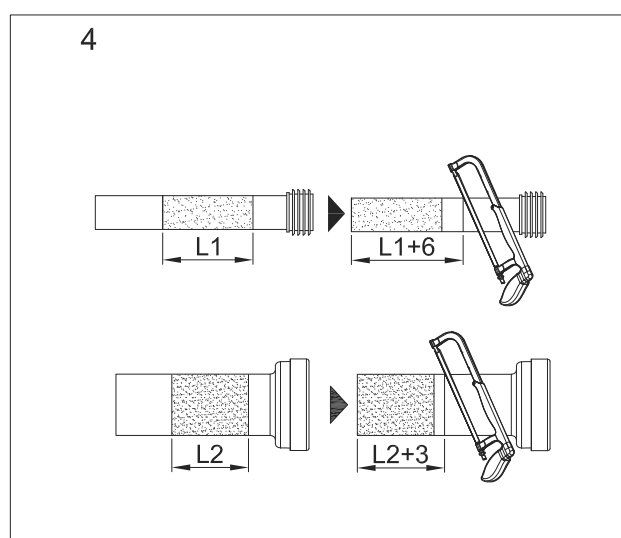
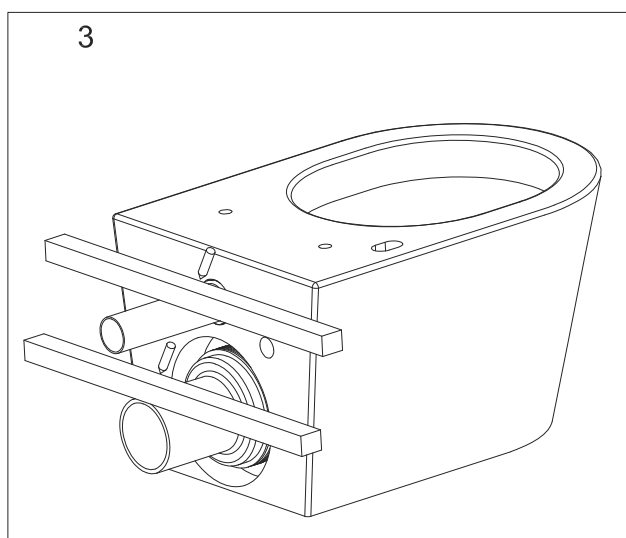
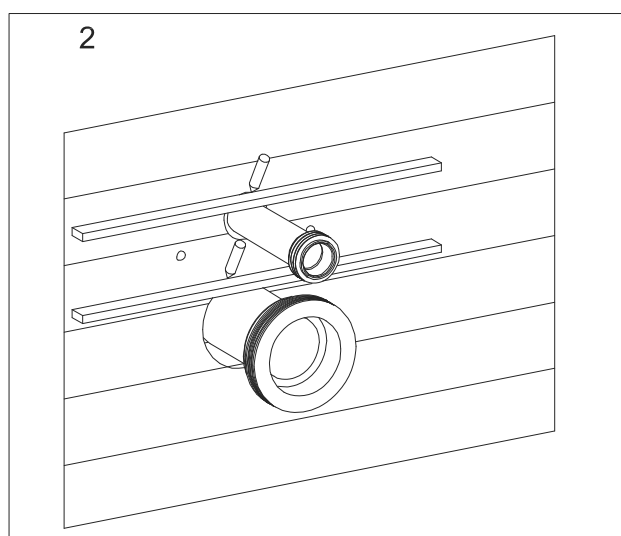
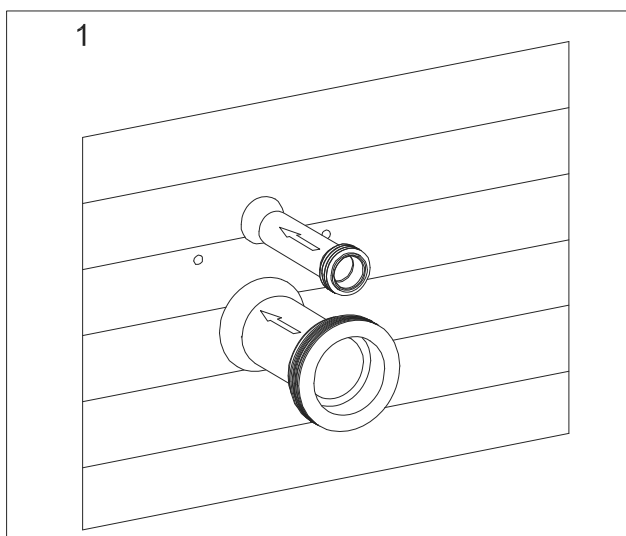
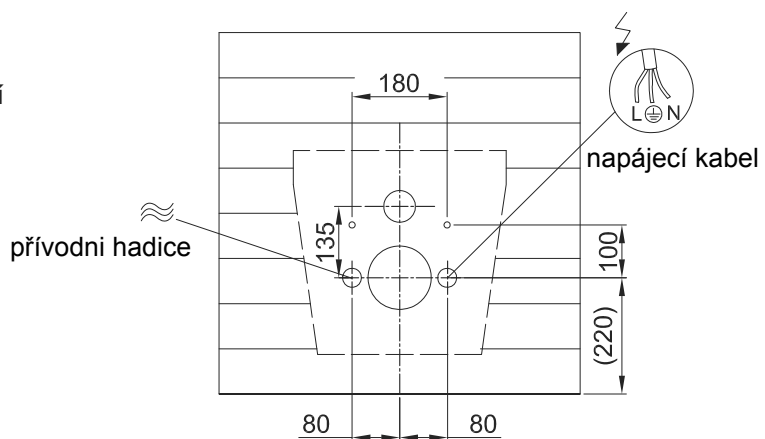
Pravítko



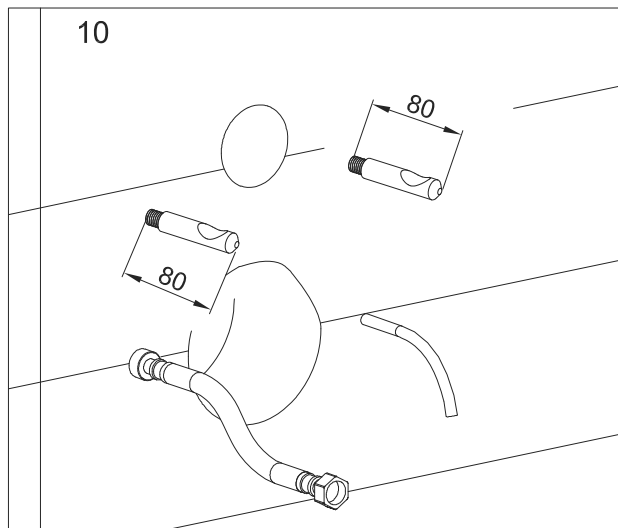
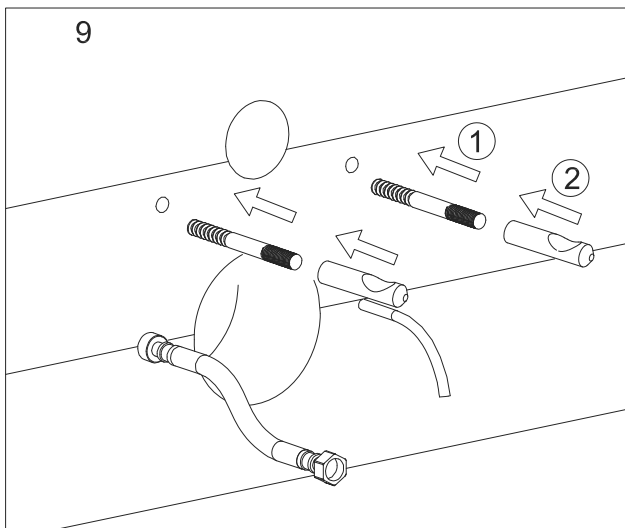
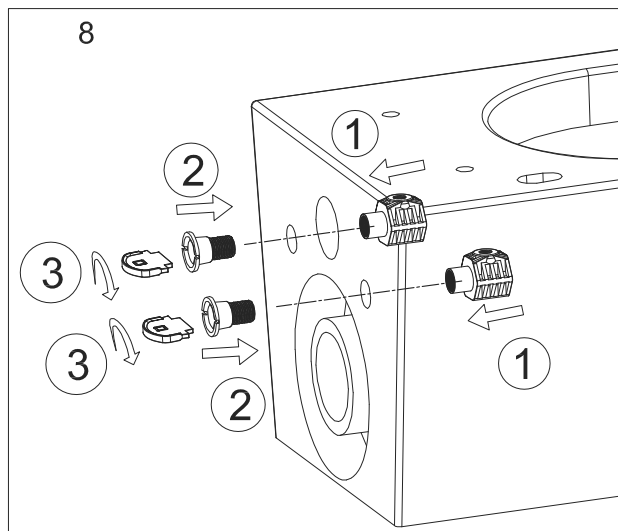
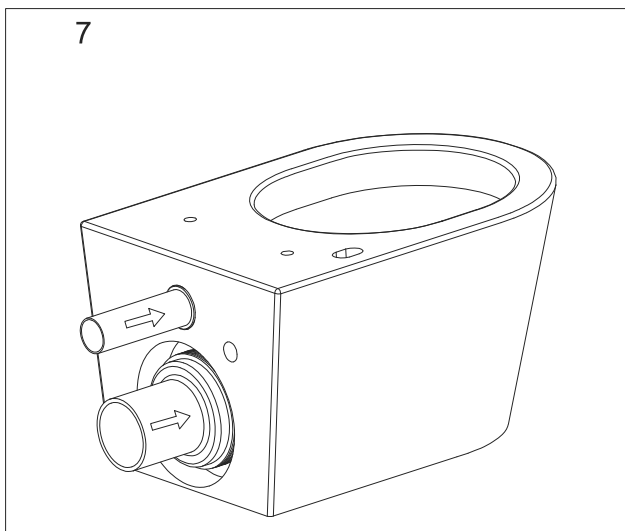
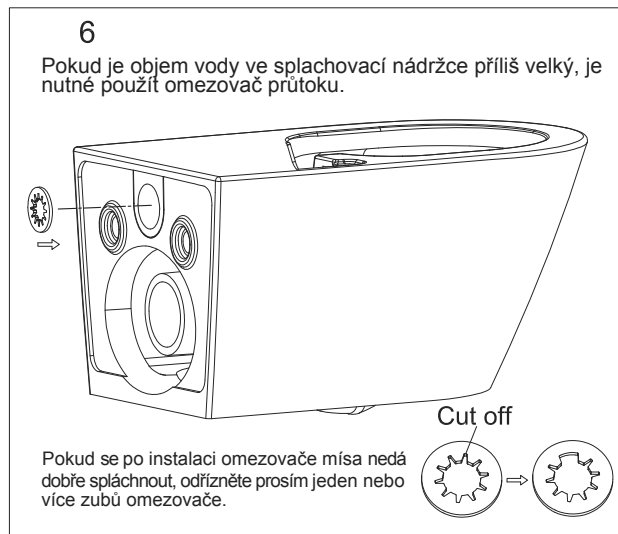
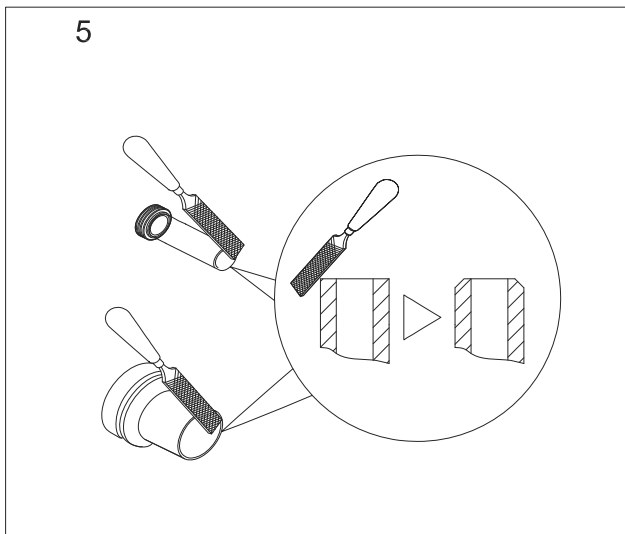
Vodováha

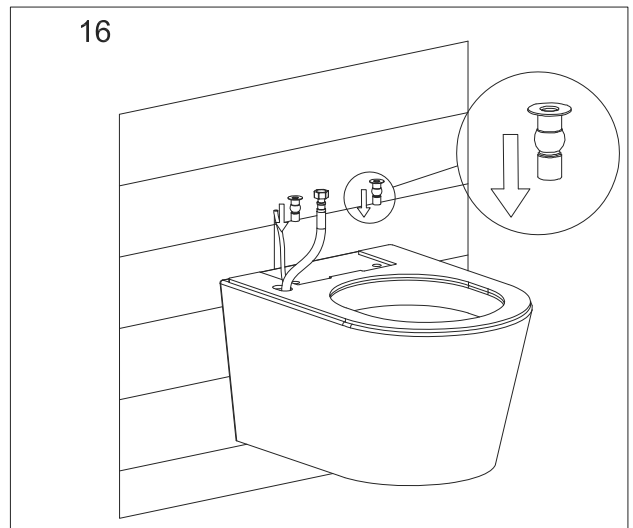
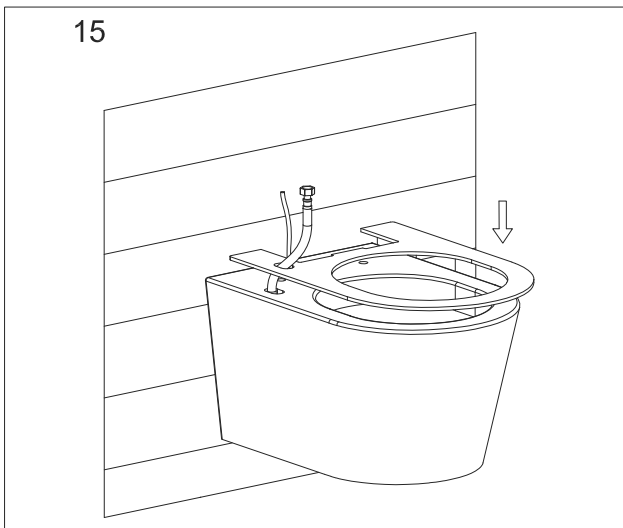
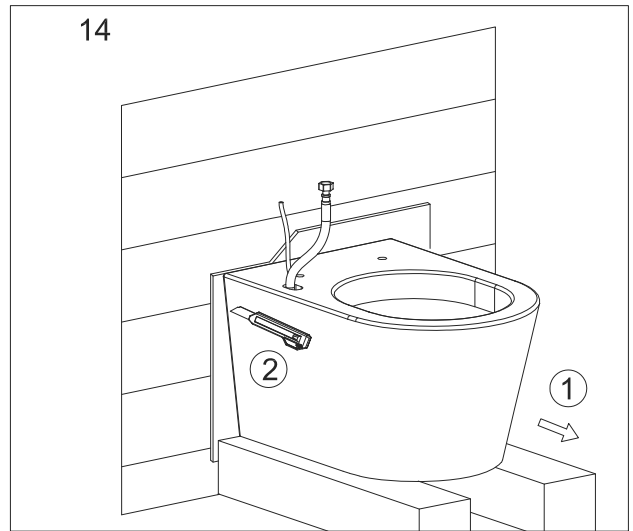
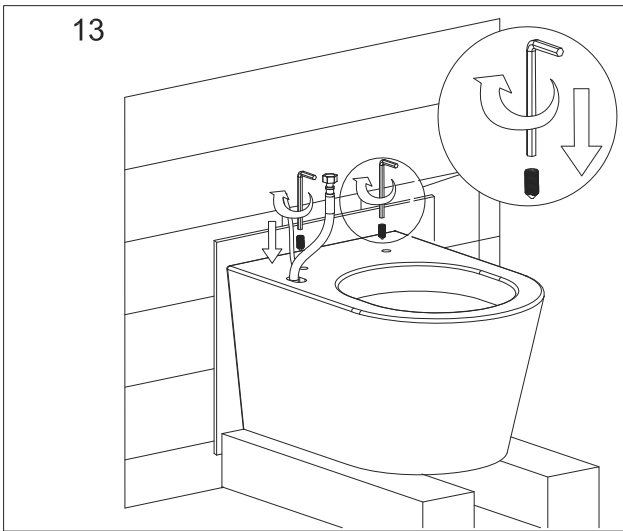
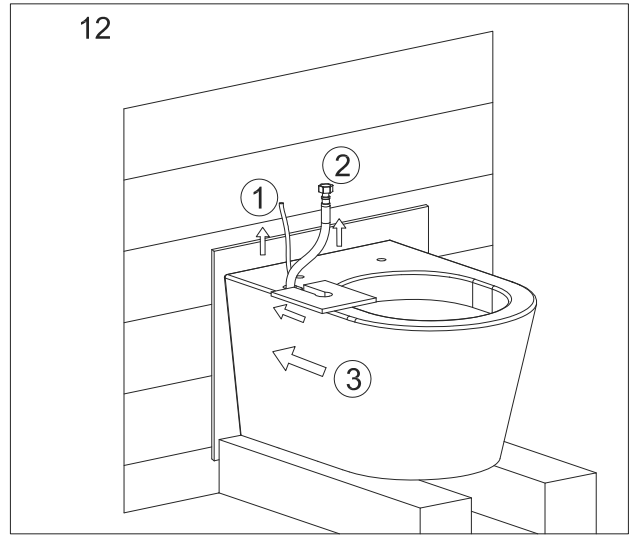
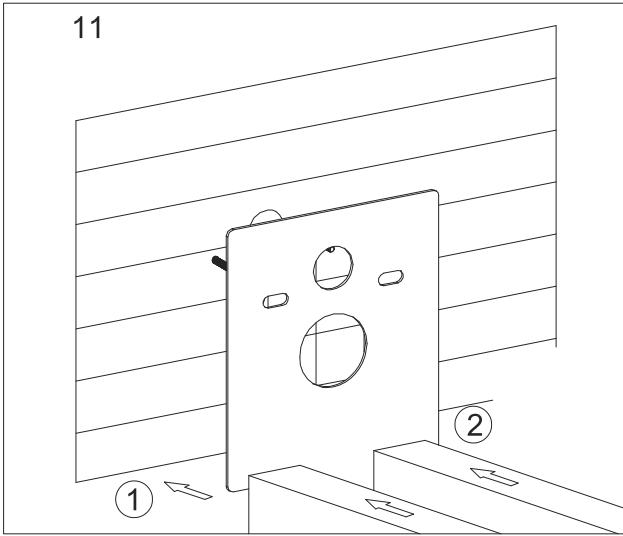


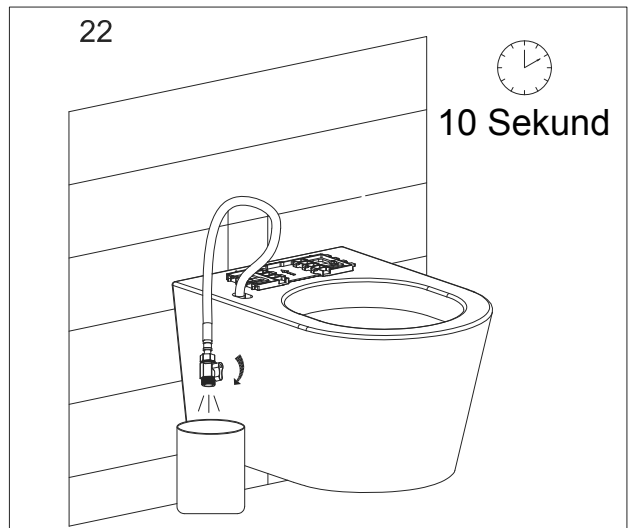
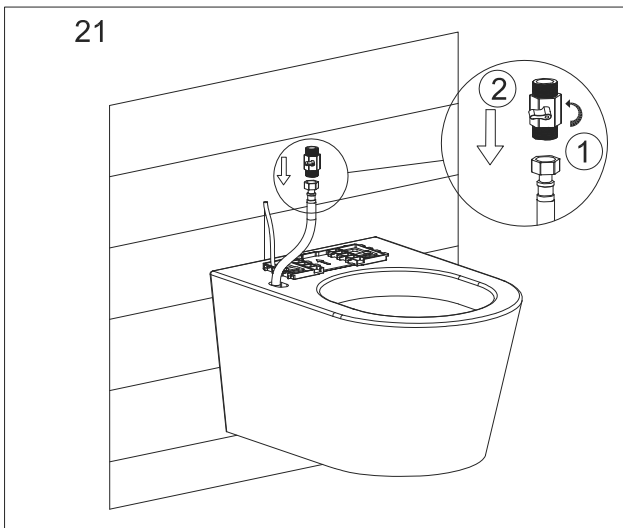
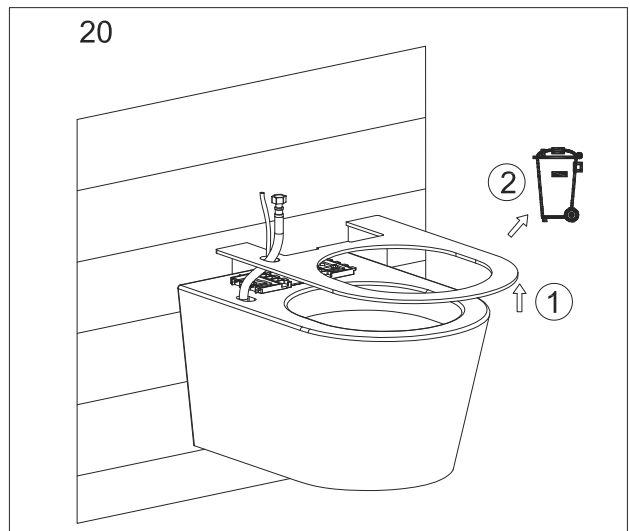
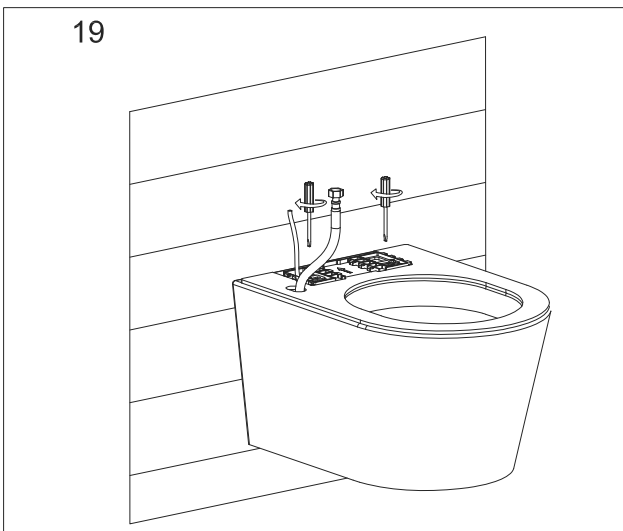
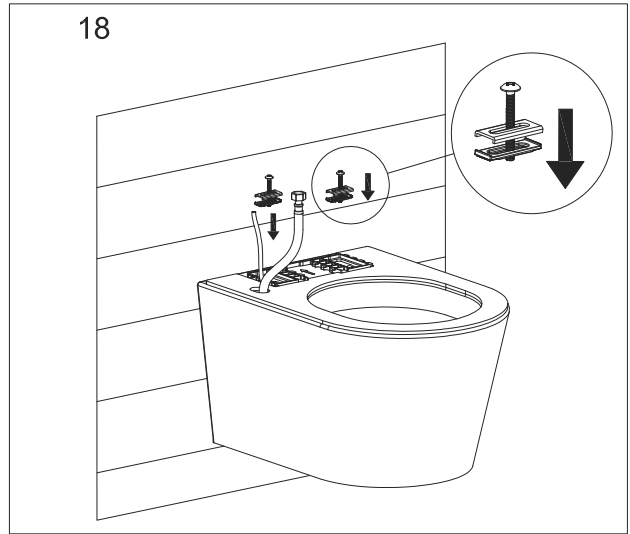
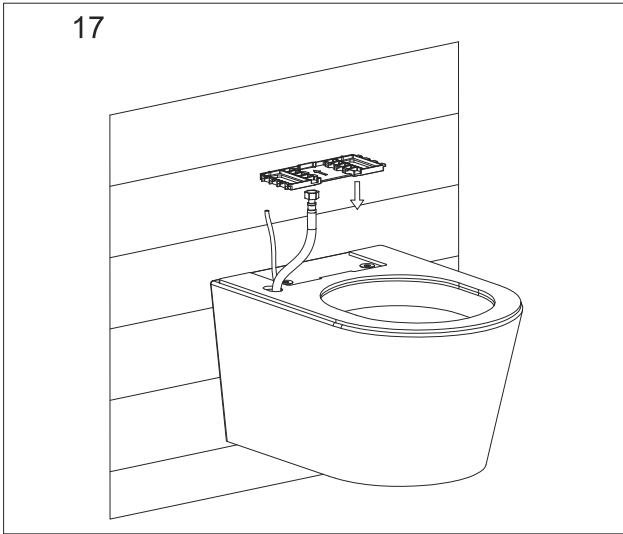
- Před instalací se ujistěte, že v místě instalace toalety je k dispozici přívodní hadice a napájecí kabel.
- **Poznámka:** Hodnoty v závorkách jsou doporučené rozměry.

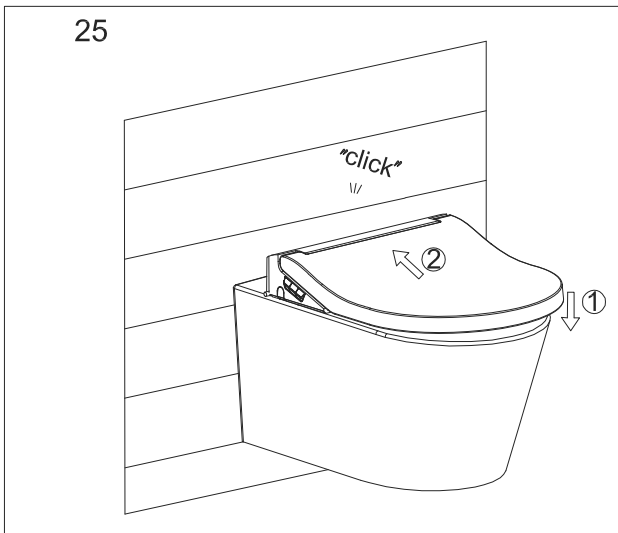
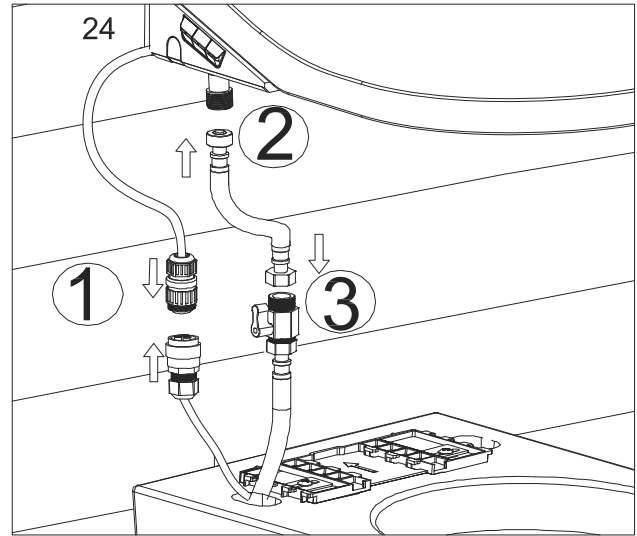
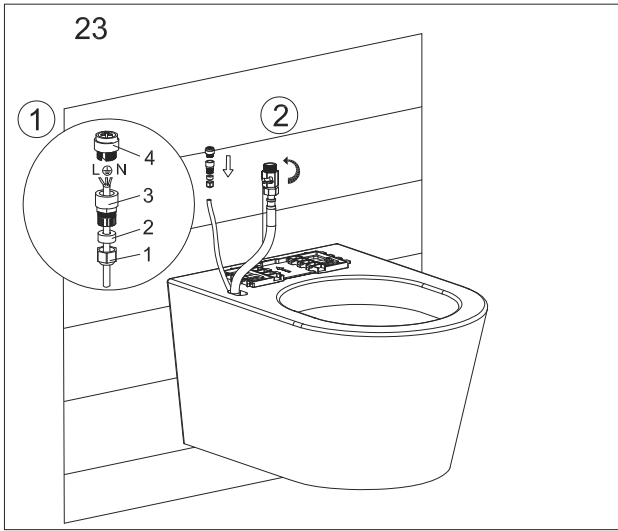


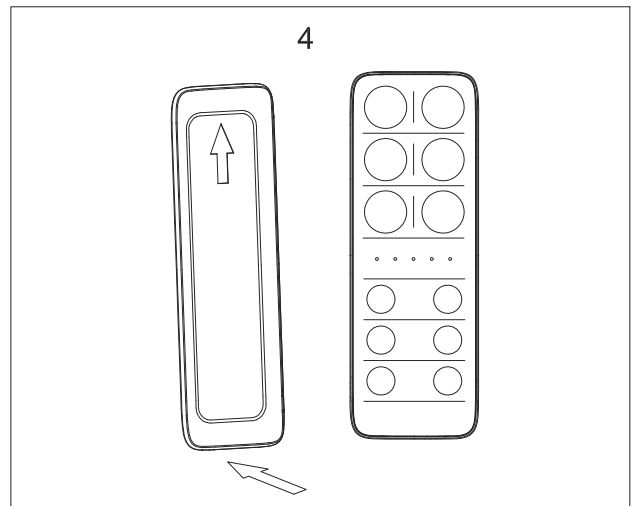
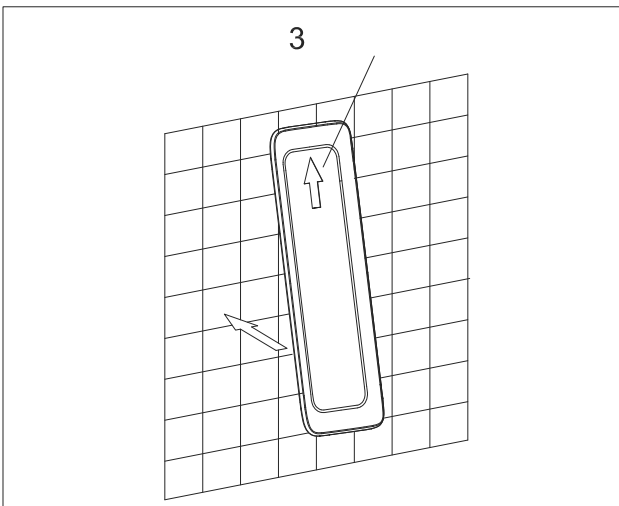
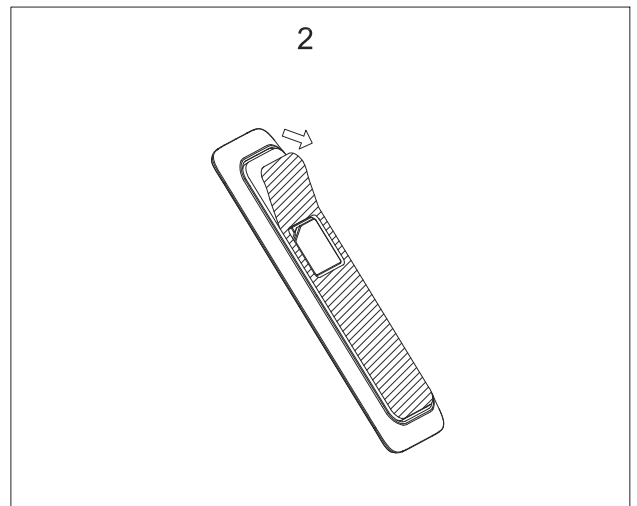
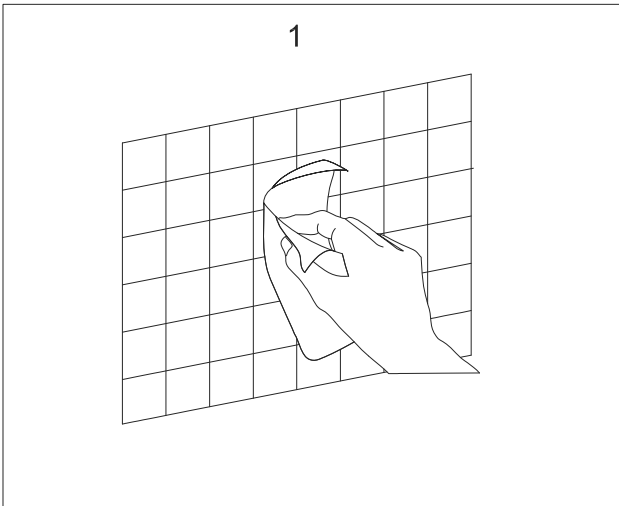
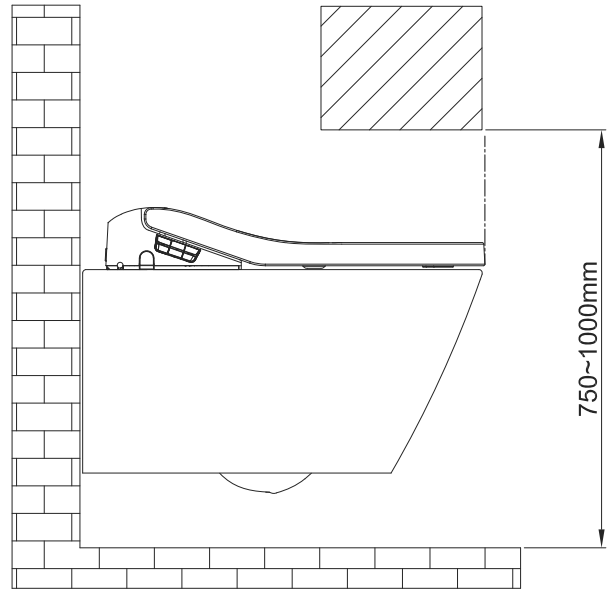
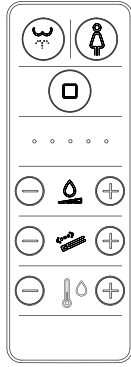
NEBEZPEČÍ Tyto úkony by měl provádět kvalifikovaný personál.



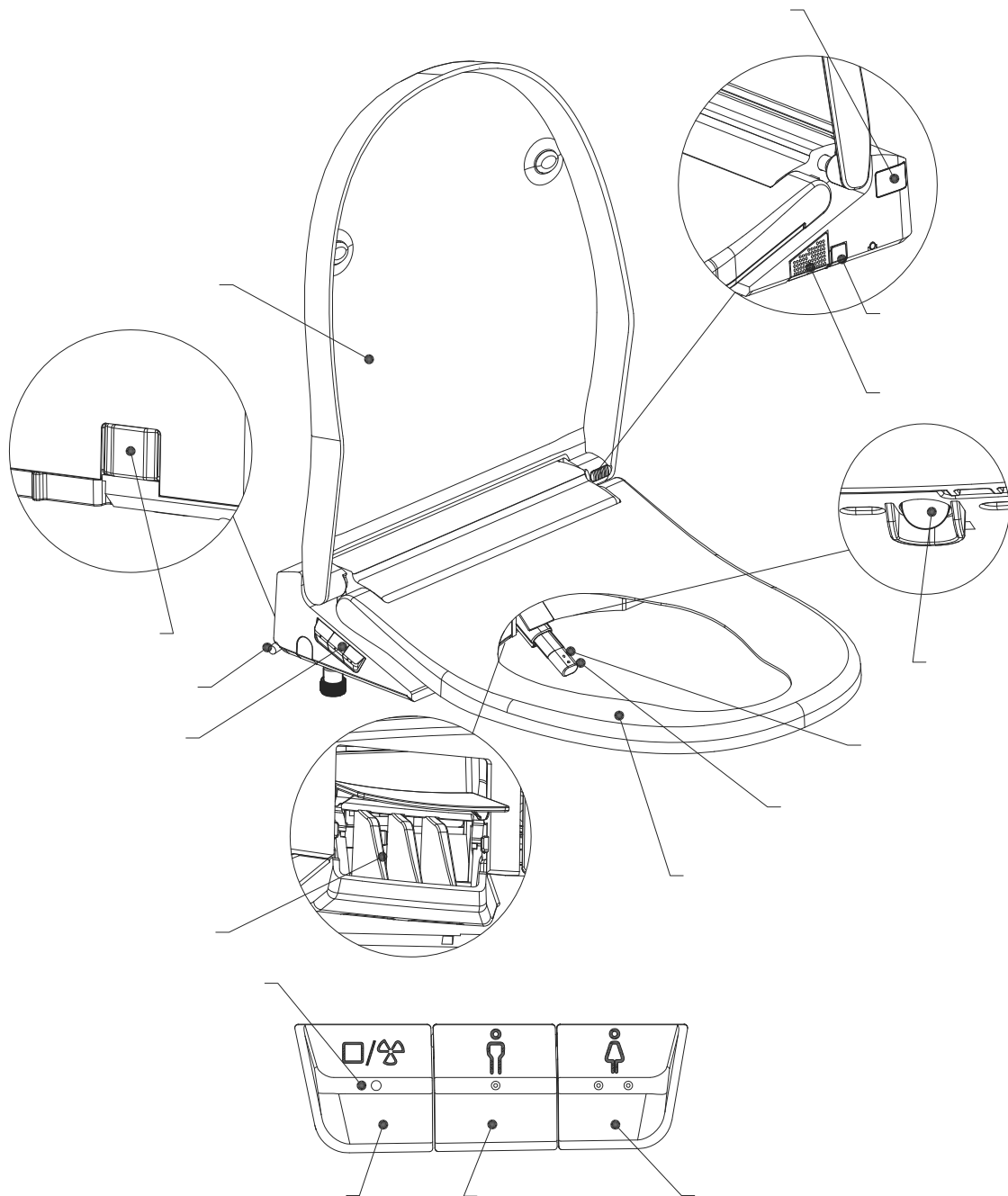




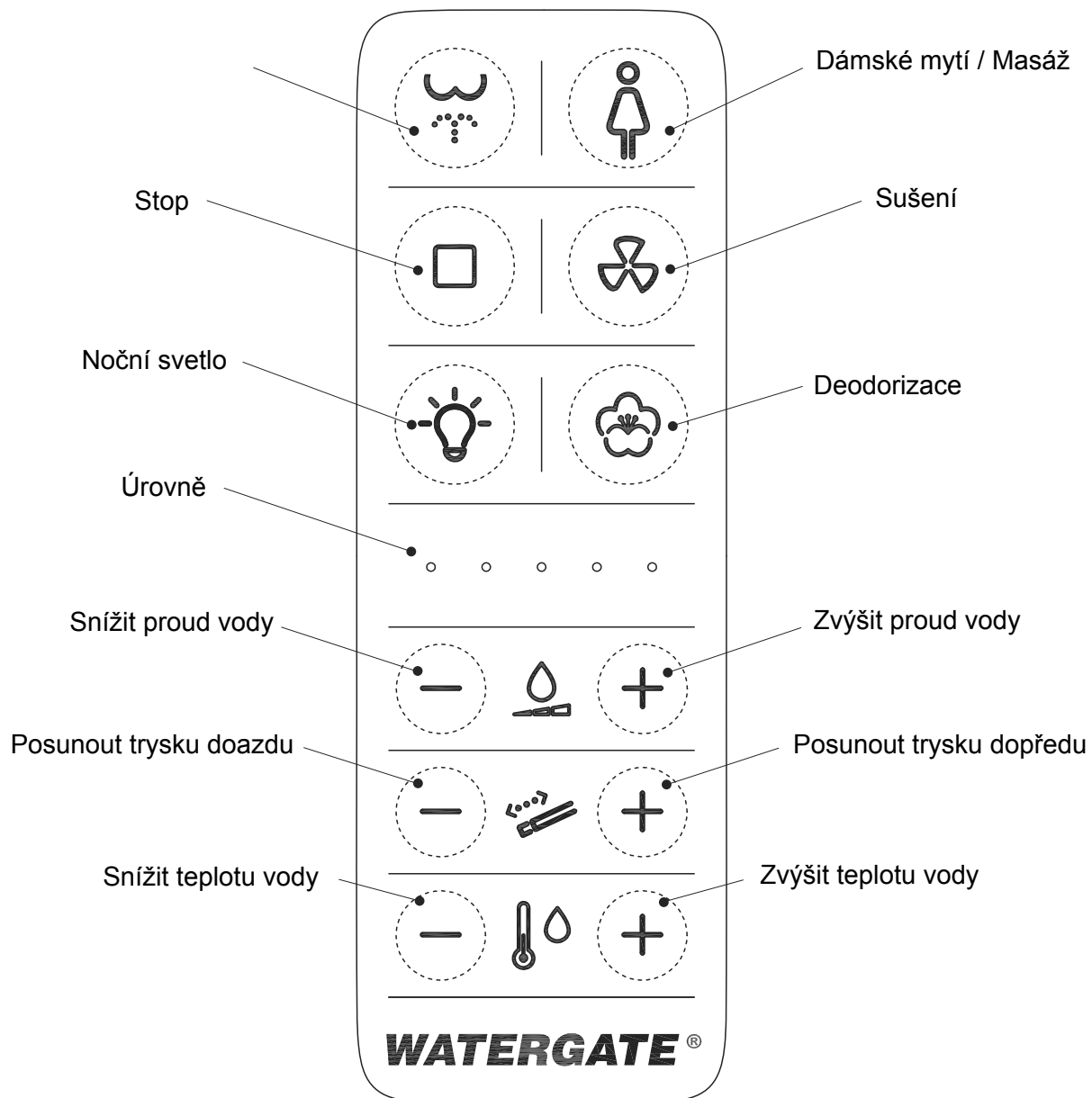





WG-LS100

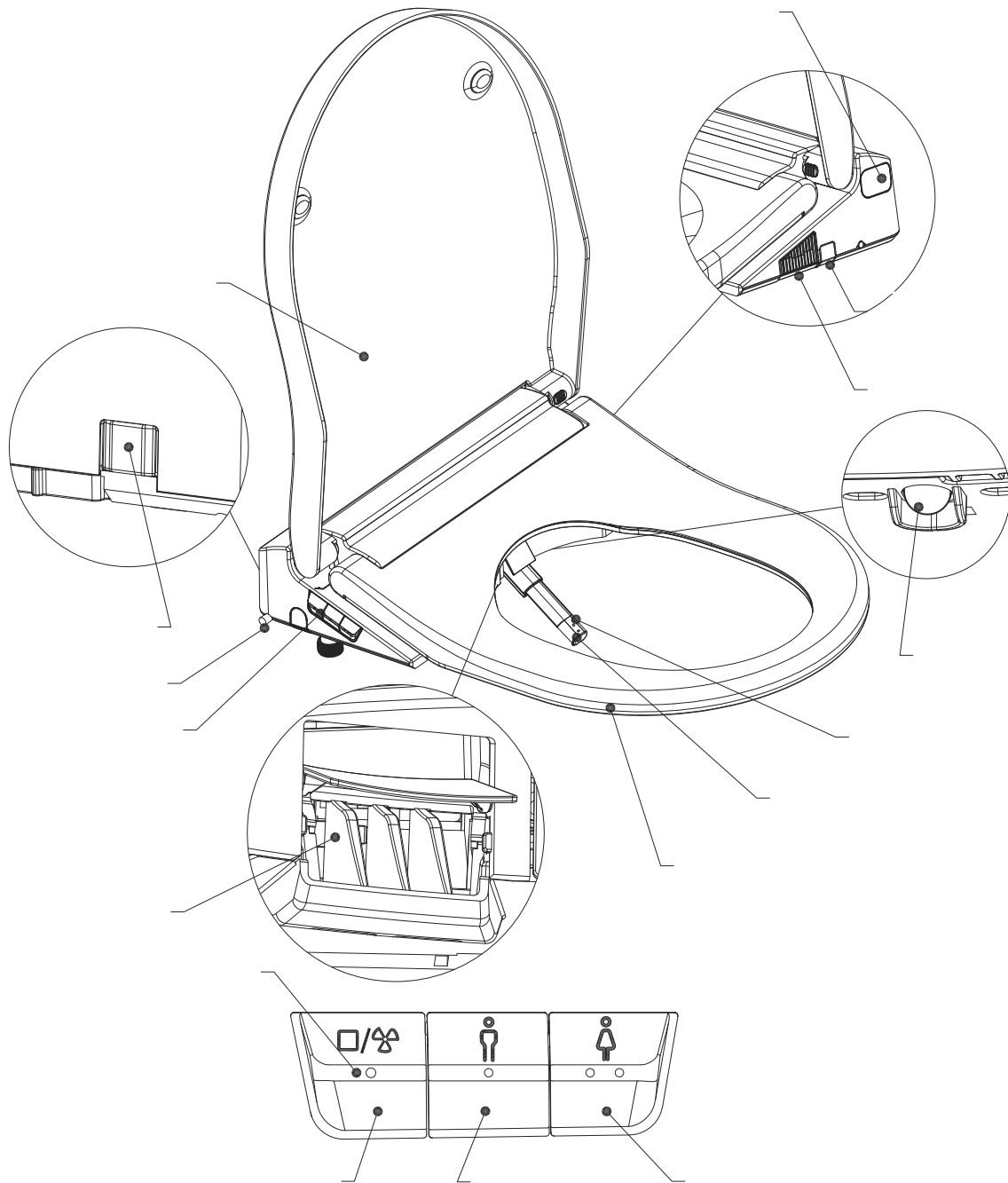


WG-LS100

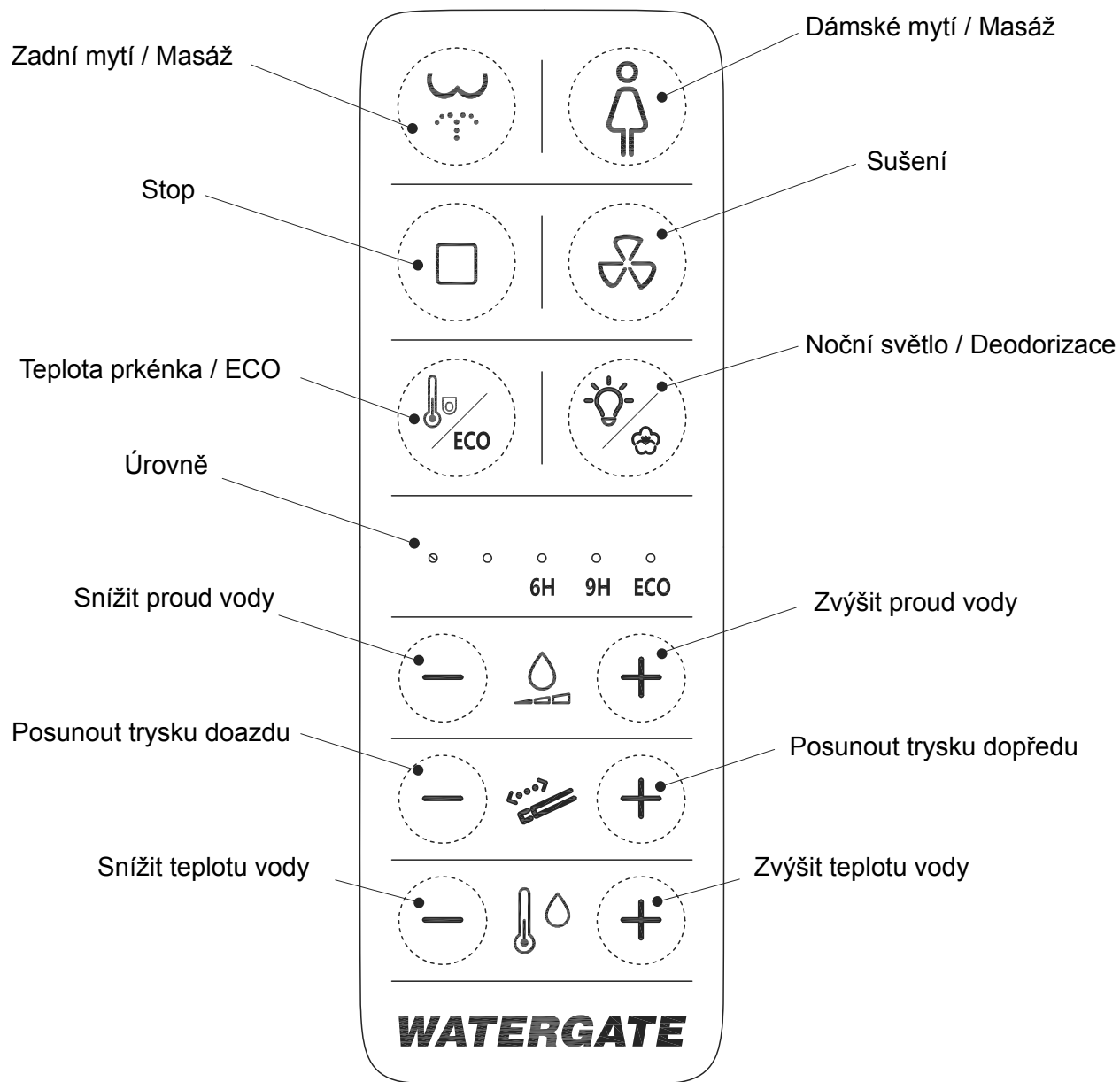



 **UPOZORNĚNÍ** Dálkové ovládání vyžaduje 2 × 3V baterie CR2032 (nejsou součástí balení)

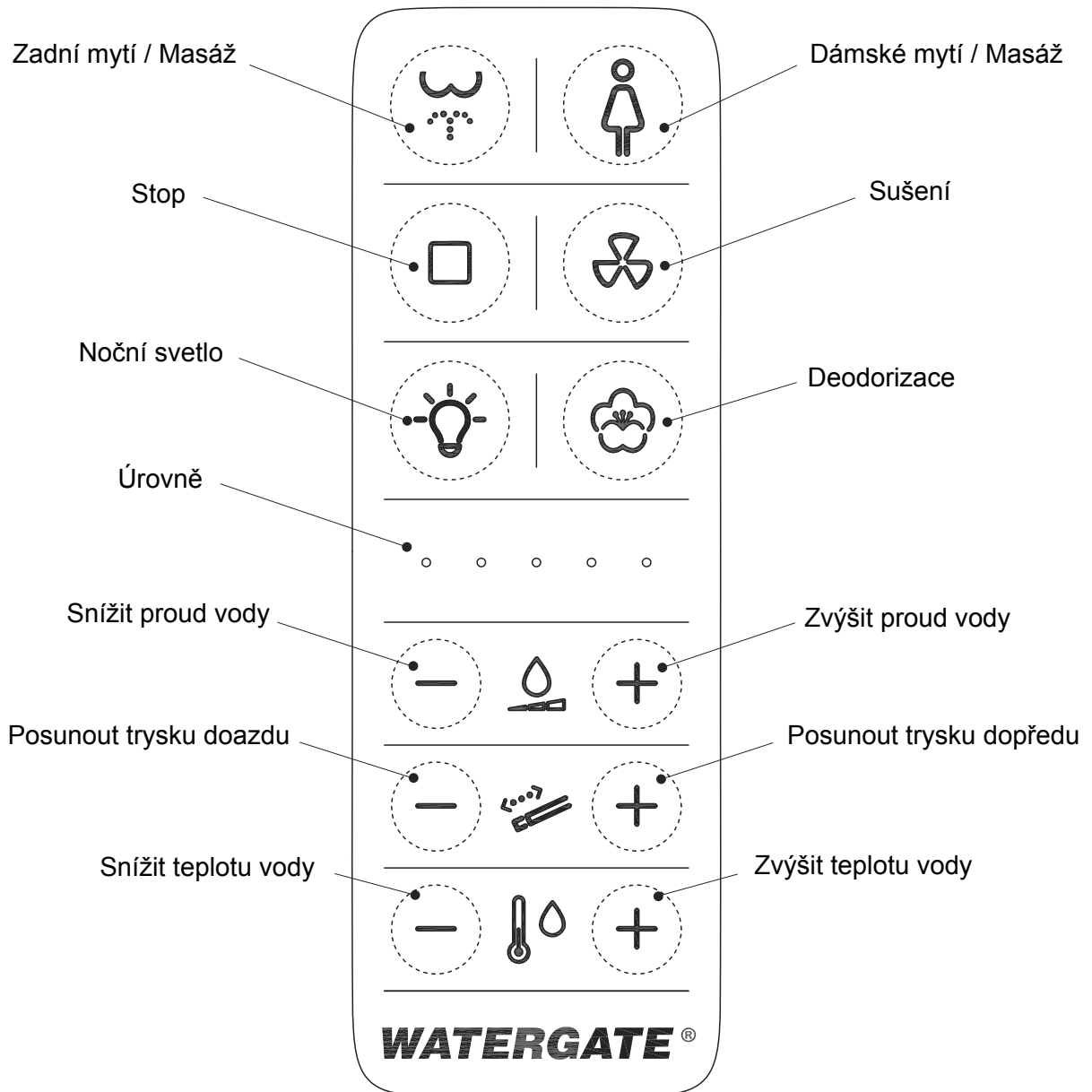
WG-LR100 / WG-LR200




WG-LR200



 **UPOZORNĚNÍ** Dálkové ovládání vyžaduje 2 × 3V baterie CR2032 (nejsou součástí balení)



 **UPOZORNĚNÍ** Dálkové ovládání vyžaduje 2 × 3V baterie CR2032 (nejsou součástí balení)



POZNÁMKA

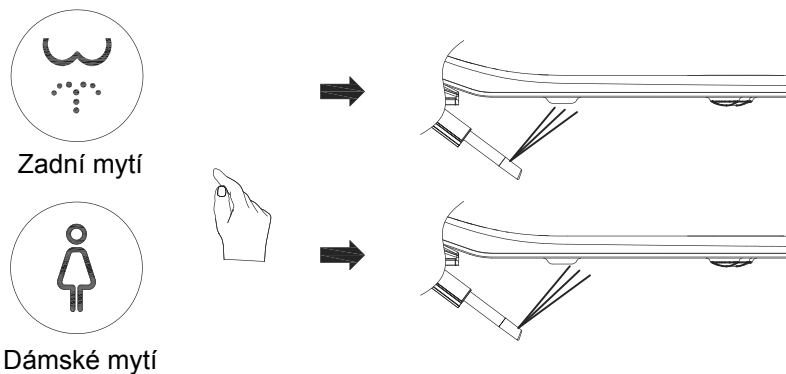
Všechny operace popsané v tomto návodu platí pro plně vybavené modely. Pokud vámi zakoupený model neobsahuje některé funkce, ignorujte prosím příslušné pokyny.

Dosedový senzor: Funkce mytí a sušení lze aktivovat pouze tehdy, když uživatel sedí na prkénku.

Po připojení napájení vyčkejte přibližně 2–3 minuty, než se bidet inicializuje. Během této doby zařízení nepoužívejte.

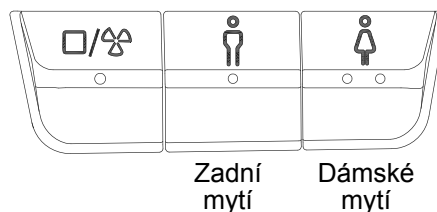
Posaďte se.

Stiskněte tlačítko „**Wash**“ na dálkovém ovládacím pro spuštění mytí. Proces mytí se automaticky zastaví po 3 minutách, nebo jej můžete kdykoliv ukončit stisknutím tlačítka „**Stop**“.



NEBO

Mytí můžete spustit stisknutím tlačítek na boční straně jednotky.



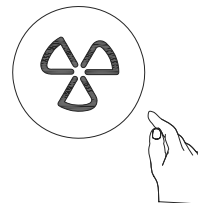
POZNÁMKA:

V režimu zadního nebo dámského mytí tryska nejprve myje v stabilní poloze přibližně 15 sekund, poté se přibližně 15 sekund pohybuje a nakonec se vrátí do stabilní polohy až do konce cyklu.



Posaďte se.

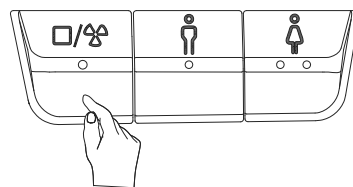
Stiskněte tlačítko „**Sušení**“ na dálkovém ovládacím panelu pro spuštění sušení. Funkce sušení se automaticky vypne po 3 minutách, nebo ji můžete kdykoli zastavit stisknutím tlačítka „**Stop**“.



Posaďte se.

Ujistěte se, že zařízení právě neprovádí zadní mytí ani dámské mytí.

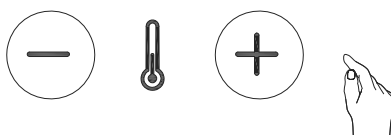
Stiskněte boční tlačítko pro spuštění sušení. Funkce sušení se automaticky vypne po 3 minutách, nebo stiskněte tlačítko znovu pro její zastavení.



Během procesu sušení.

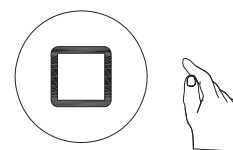
Stiskněte tlačítko „**Snížení teploty**“ nebo „**Zvýšení teploty**“, případně tlačítko „**Nastavení teploty**“ na dálkovém ovládacím panelu pro úpravu teploty vzduchu.

Výchozí nastavení: Úroveň 3.



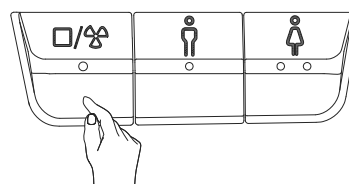
Během zadního mytí, dámského mytí nebo režimu sušení.

Stiskněte tlačítko „**Stop**“ na dálkovém ovládacím panelu pro zastavení mytí nebo sušení.



NEBO

Stiskněte boční tlačítka pro zastavení mytí nebo sušení.



Během režimu zadního mytí nebo dámského mytí.

Stiskněte tlačítko „**Zadní mytí**“ nebo „**Dámské mytí**“ na dálkovém ovládání, případně opakovaně stiskněte boční tlačítka pro výběr požadovaného režimu sprchy.

Režimy masáže:

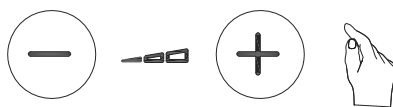
- Normální
- Oscilační
- Pulzující
- Oscilační + pulzující



Během režimu zadního mytí nebo dámského mytí.

Stiskněte tlačítko „**Snížení proudu**“ nebo „**Zvýšení proudu**“ na dálkovém ovládání pro nastavení průtoku vody.

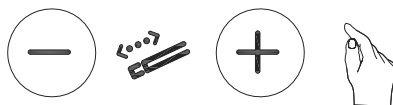
Výchozí nastavení: Úroveň 3.



Během režimu zadního mytí nebo dámského mytí.

Stiskněte tlačítko „**Snížení polohy**“ nebo „**Zvýšení polohy**“ na dálkovém ovládání pro posunutí trysky dozadu nebo dopředu.

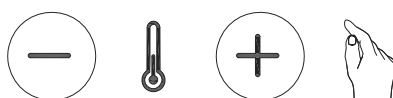
Výchozí nastavení: Úroveň 5.



Během režimu zadního mytí nebo dámského mytí.

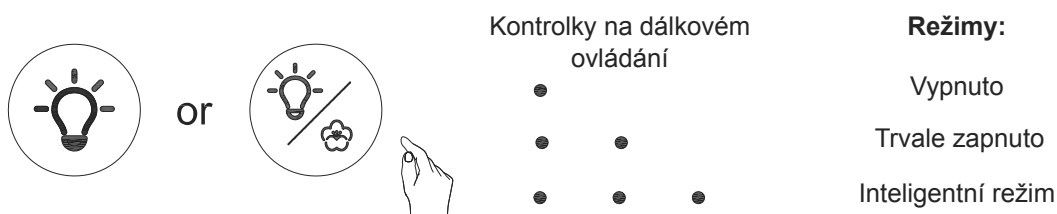
Stiskněte tlačítko „**Snížení teploty**“ nebo „**Zvýšení teploty**“, na dálkovém ovládání pro úpravu teploty vody.

Výchozí nastavení: Úroveň 3.



Stiskněte tlačítko „**Noční osvětlení**“ na dálkovém ovládnání pro přepínání mezi režimy.

Výchozím nastavením nočního světla je inteligentní režim.



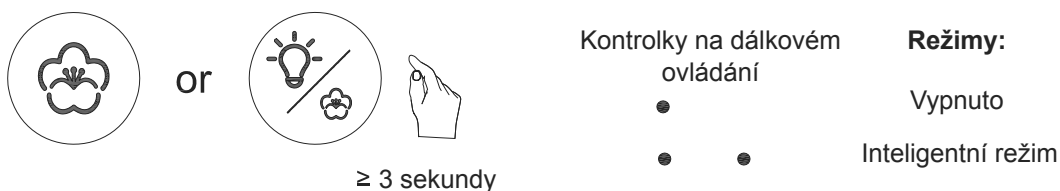
POZNÁMKA:

Inteligentní režim znamená, že se noční světlo automaticky zapne v tmavém prostředí a vypne ve světlém prostředí. Pokud je místnost dostatečně osvětlená, světlo se nezapne.

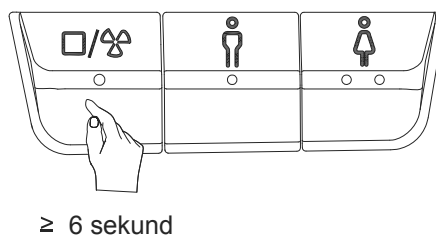
Funkce deodorizace se zapne, když si uživatel sedne, a vypne se jednu minutu po jeho odchodu. Pokud během sezení neprobíhá mytí ani sušení, funkce se automaticky vypne po 15 minutách.

Stiskněte a podržte tlačítko „**Deodorizace**“ na dálkovém ovládnání, dokud se nerozsvítí indikátor. Zkontrolujte aktuální režim podle obrázku níže. Pokud zvolený režim není správný, znovu stiskněte a podržte tlačítko „**Deodorizace**“ pro přepnutí režimu.

Výchozím nastavením deodorizace je inteligentní režim.

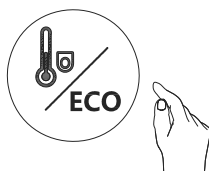


Pokud je bidet nečinný, stiskněte a podržte boční tlačítko déle než 6 sekund pro přechod do úsporného režimu. Pro ukončení úsporného režimu a restart zařízení stiskněte a podržte stejné tlačítko znovu déle než 6 sekund.



Stiskněte tlačítko „**Teplota prkénka**“ na dálkovém ovládní pro nastavení teploty prkénka.

Výchozí nastavení: Úroveň 3.



Ochrana proti opaření:

Pokud uživatel sedí déle než 10 minut, teplota prkénka se automaticky sníží na nejnižší úroveň, aby se zabránilo opaření.

Stiskněte a podržte tlačítko „**ECO**“ po dobu **3 sekund nebo déle** pro aktivaci úsporného režimu. Krátkým stisknutím tlačítka „**ECO**“ můžete přepínat mezi dostupnými režimy úspory energie.

Inteligentní úsporný režim

Zařízení automaticky rozpozná dobu nečinnosti. Během této doby je teplota prkénka udržována na nejnižší úrovni, aby se snížila spotřeba energie.



Časovaný úsporný režim

Nastavte dobu nečinnosti na 6 nebo 9 hodin, během které bude vyhřívání prkénka vypnuto. Po uplynutí nastavených 6 nebo 9 hodin se zařízení automaticky vrátí do běžného režimu.

Inteligentní + časovaný režim

Pokud jsou oba režimy aktivní současně, může inteligentní úsporná funkce fungovat i mimo nastavený časovaný interval.

Úsporný režim je ve výchozím nastavení vypnutý.

	Kontrolky na dálkovém ovládní	Režimy:
	○ ○ ○ ○ ○ 6H 9H ECO	Vypnuto
↓ ≥ 3 sekundy	○ ○ ● ○ ○ 6H 9H ECO	Čas: 6 hodin
	○ ○ ○ ● ○ 6H 9H ECO	Čas: 9 hodin
	○ ○ ○ ○ ● 6H 9H ECO	Inteligentní
	○ ○ ● ○ ● 6H 9H ECO	Inteligentní + čas: 6 hodin
	○ ○ ○ ● ● 6H 9H ECO	Inteligentní + čas: 9 hodin

POZNÁMKA:

V úsporném režimu, pokud zařízení detekuje, že si uživatel sedne, prkénko se automaticky zahřeje na dříve nastavenou teplotu.

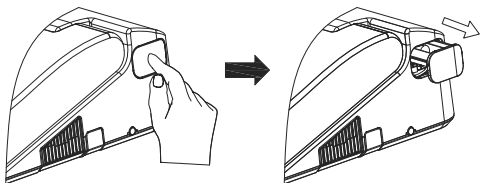
Nepoužívejte pěnivé odvápnovací prostředky.

Bidetové prkénko začne každé 4 měsíce modře blikat jako upozornění na nutnost odvápnění zařízení.



UPOZORNĚNÍ Aggressive descaling agents may cause damage to the human body and to the device.

1. Stiskněte boční tlačítko pro odvápnění a otevřete plnicí otvor pro odvápnovací prostředek.

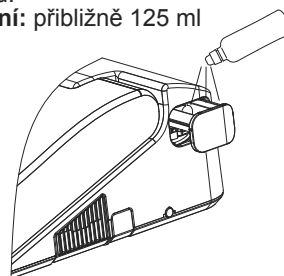


POZNÁMKA:

Po stisknutí tlačítka začne z trysky vytékat voda. Jakmile zařízení zapípa každé 3 sekundy, můžete nalít odvápnovací prostředek.

2. Nalijte odvápnovací prostředek do zásobníku.

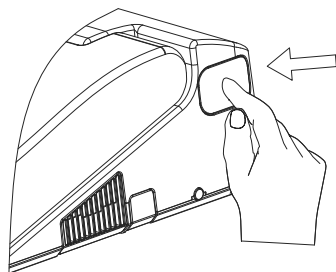
Dávkování: přibližně 125 ml



POZNÁMKA:

Pokud neprovedete žádnou akci, odvápnění se automaticky ukončí po 3 minutách.

3. Zavřete zásobník, čímž spustíte proces odvápnění.



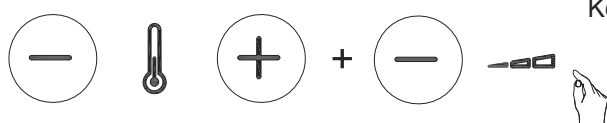
4. Po zavření zásobníku se proces odvápnění spustí automaticky. Proces trvá přibližně 15 minut.

Během této doby bude indikátor na bočním tlačítku blikat fialově a po dokončení odvápnění zhasne.

Při přijímání příkazů nebo signálů vydává zařízení zvukové upozornění.

Stiskněte a podržte tlačítko „Snížení teploty“ nebo „Zvýšení teploty“, poté opakovaně stiskněte tlačítko „Snížení proudu vody“ na dálkovém ovládaní pro přepínání režimů zvuku.

Zvuk je ve výchozím nastavení zapnutý.



Kontrolky na dálkovém ovládaní



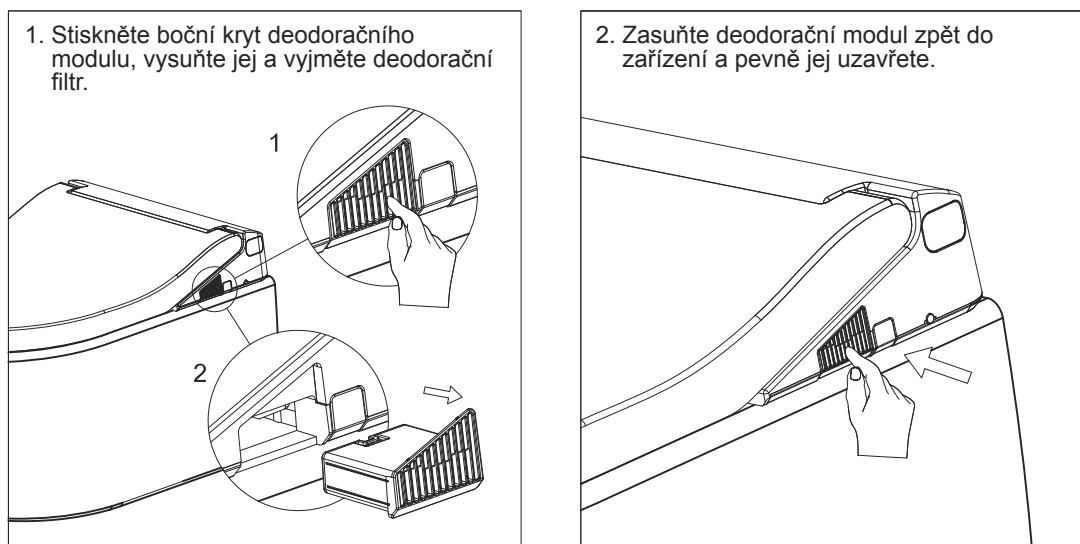
Režimy:

Vypnuto

Trvale zapnuto

Životnost deodoračního filtru je přibližně 12 měsíců a může se lišit v závislosti na prostředí používání.

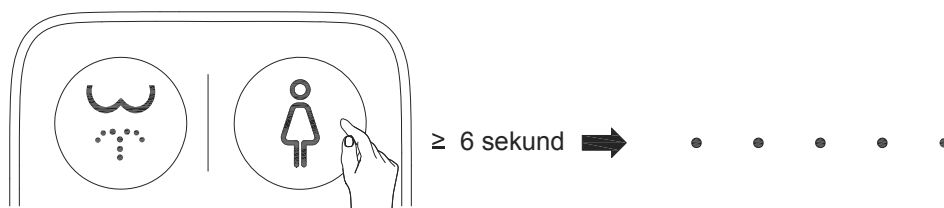
Deodorační filtr vložte správným směrem



Pokud je ve stejném prostoru instalováno více sprchovacích toalet a chcete, aby každé dálkové ovládání ovládalo konkrétní zařízení, postupujte podle následujících kroků:

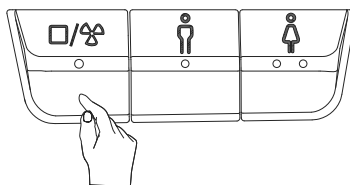
1. Aktivujte režim párování

Když je zařízení v klidovém stavu, stiskněte a podržte tlačítko „**Dámské mytí**“ na dálkovém ovládání po dobu delší než 6 sekund, dokud se nerozsvítí všech pět LED indikátorů. Poté tlačítko uvolněte.

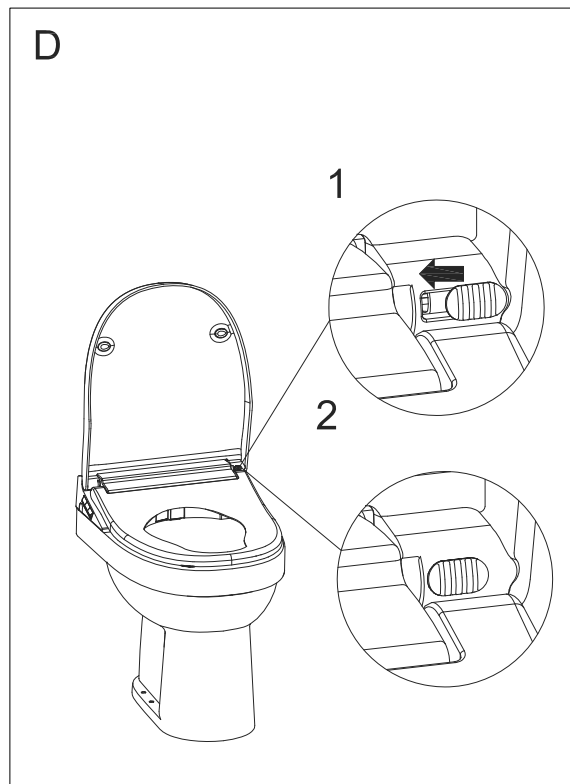
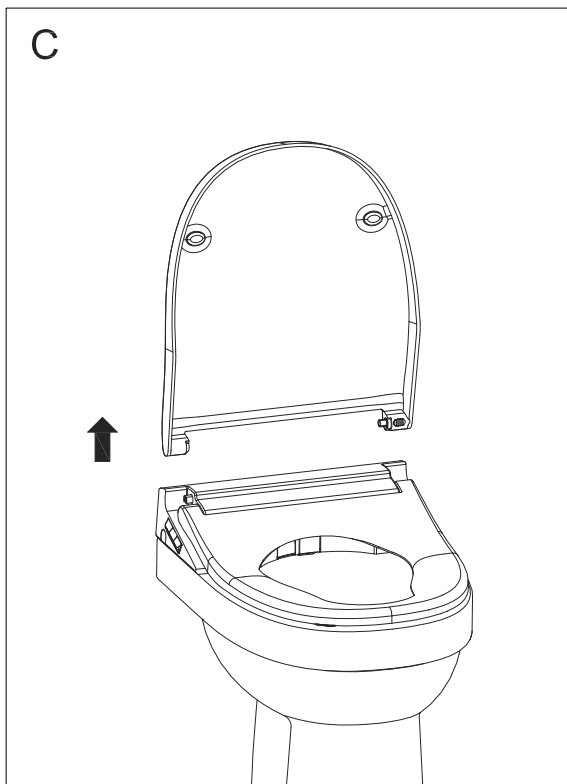
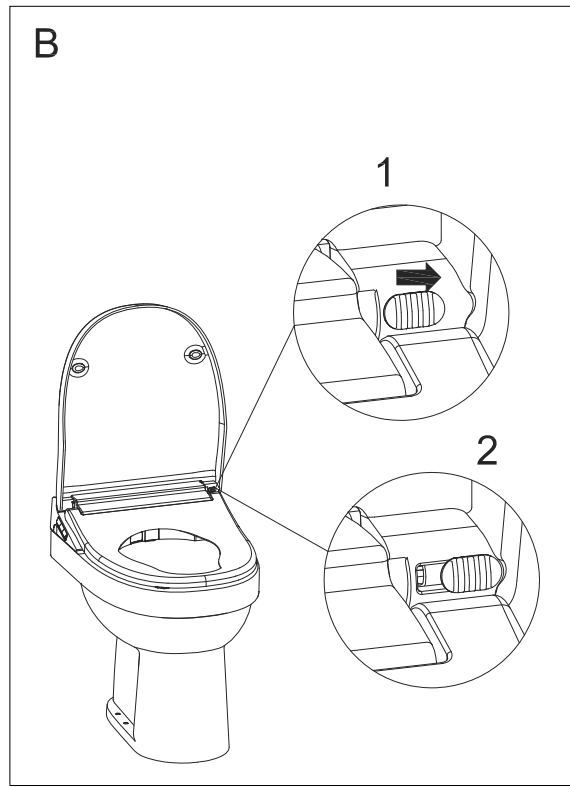
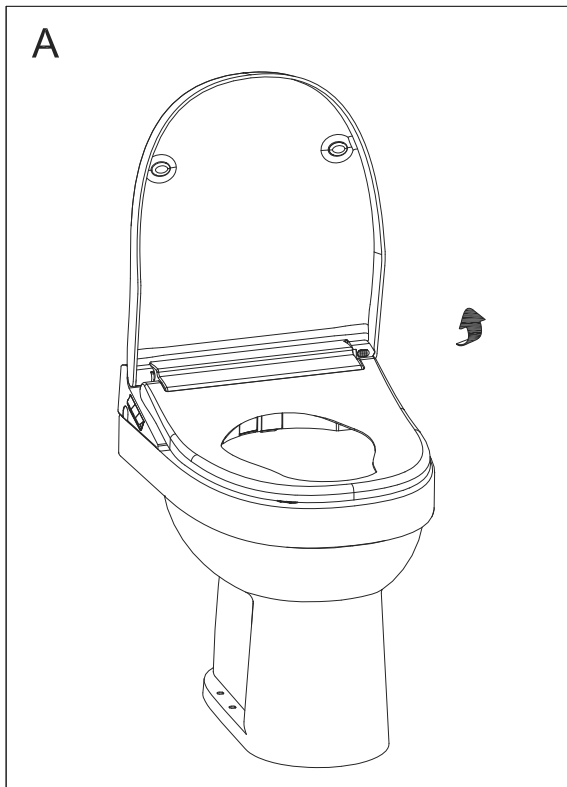


2. Dokončení párování

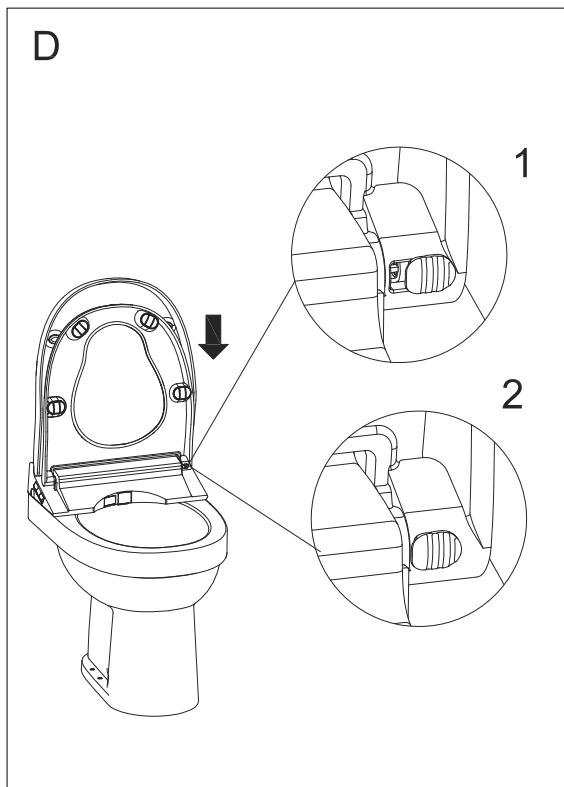
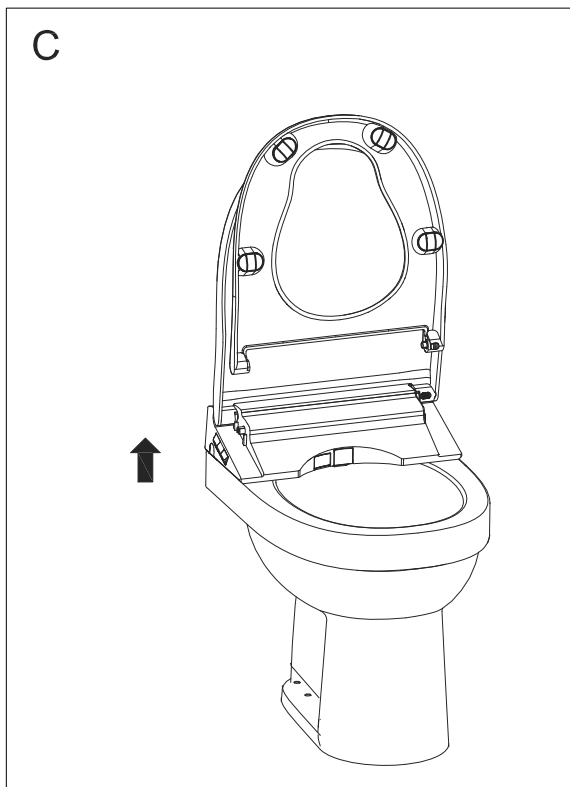
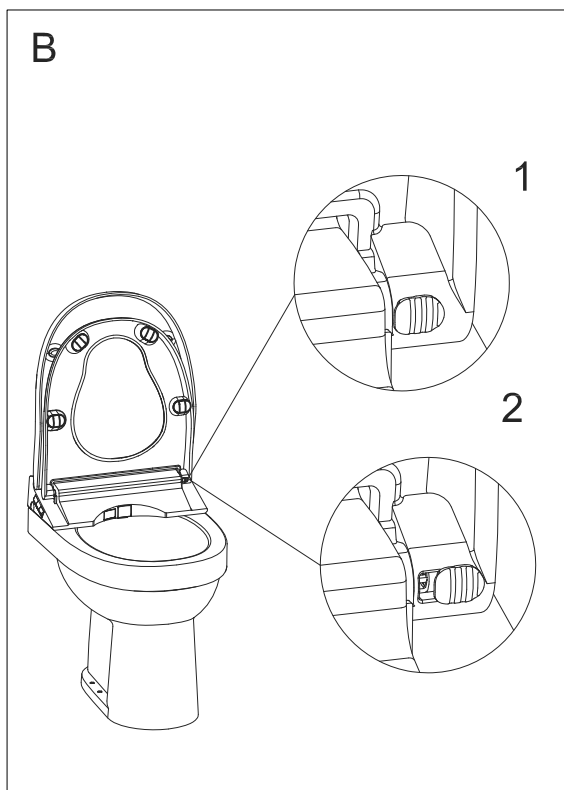
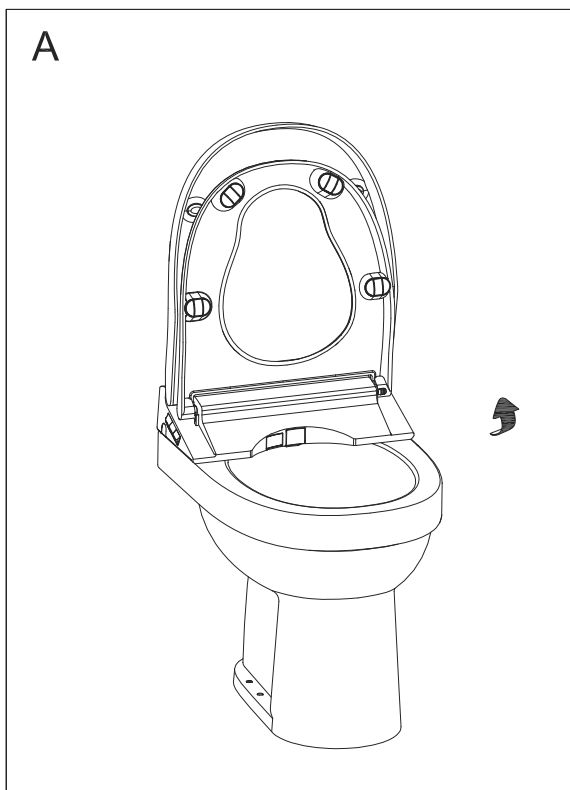
Stiskněte tlačítko „**Stop/Sušení**“ na zařízení.
Jakmile zazní dlouhé pípnutí, proces párování je dokončen.



WG-LS100 / WG-LR100 / WG-LR200)



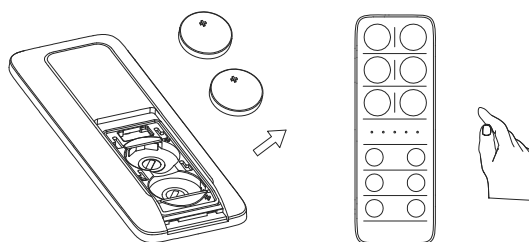
WG-LS100 / WG-LR100)



Provádějte pouze tehdy, když je bidet v klidovém stavu.

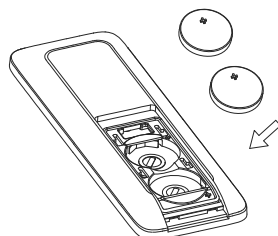
1. Vyjměte baterie

Vyjměte baterie z dálkového ovládání a stiskněte libovolné tlačítko pro vybití zbytkového napětí.



2. Vložte baterie zpět

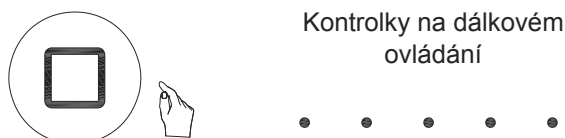
Znovu vložte baterie. Po vložení se rozsvítí všech pět indikátorů na dálkovém ovládání.



3. Aktivace režimu obnovy

Stiskněte tlačítko „Stop“ na dálkovém ovládání a držte jej, dokud se indikátory postupně nerozsvítí a nezhasnou jeden po druhém.

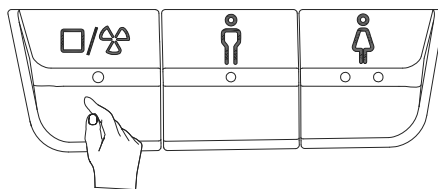
Uslyšíte zvuk „píp píp píp“ z bidetu a LED indikátor na bočním ovládání začne signalizovat proces.



4. Potvrzení továrního nastavení

Stiskněte tlačítko „Stop“ na bočním ovládacím panelu.

Po zaznění zvukového signálu „pípnutí“ je obnovení továrního nastavení dokončeno.








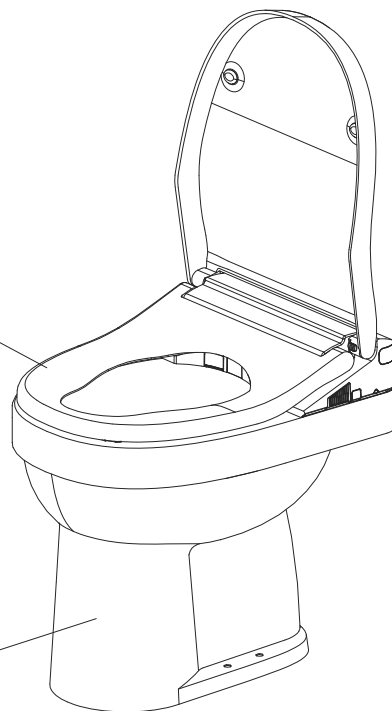
- Baterie musí být vloženy se správnou polaritou.
- Operaci dokončete do **15 sekund** po opětovném vložení baterií.
Stisknutí jakéhokoli tlačítka na dálkovém ovládání Během procesu ukončí režim obnovy továrního nastavení.

Pokud bidet není používán déle než 72 hodin, systém při dalším použití automaticky provede 1minutový cyklus výměny vody v nádrži bidetu.


UPOZORNĚNÍ

Interval údržby	Úkon
Denně	Otřete kapky vody měkkým hadříkem bez vláken, abyste předešli usazování vodního kamene.
Týdně	Vyčistěte všechny povrchy a rohy. V případě potřeby vyčistěte trysku. Viz „Čištění trysky“.
Měsíčně	Vyčistěte keramiku WC pomocí jemných kyselých čisticích prostředků.
Každého půl roku	V případě potřeby vyměňte filtr.
Každé 4 měsíce	Provedte odvápnění zařízení. Viz „Odvápnění zařízení“.

Pro bidetové prkénko	
	měkké hadříky bez vláken
	jemné čisticí prostředky
Pro keramiku WC	
	měkké hadříky bez vláken
	jemné kyselé čisticí prostředky (např. silně zředěná kyselina citronová)
	WC kartáč



ZAKÁZÁNO

Nepoužívejte čisticí prostředky se silnými kyselinami ani zásadami.
Pro čištění bidetového prkénka nepoužívejte tvrdé kartáče (např. WC kartáč nebo nylonový kartáč).
Pro čištění keramiky WC nepoužívejte kovové kartáče.
Použití agresivních odvápnovacích prostředků může poškodit zařízení.



Automatické čištění:

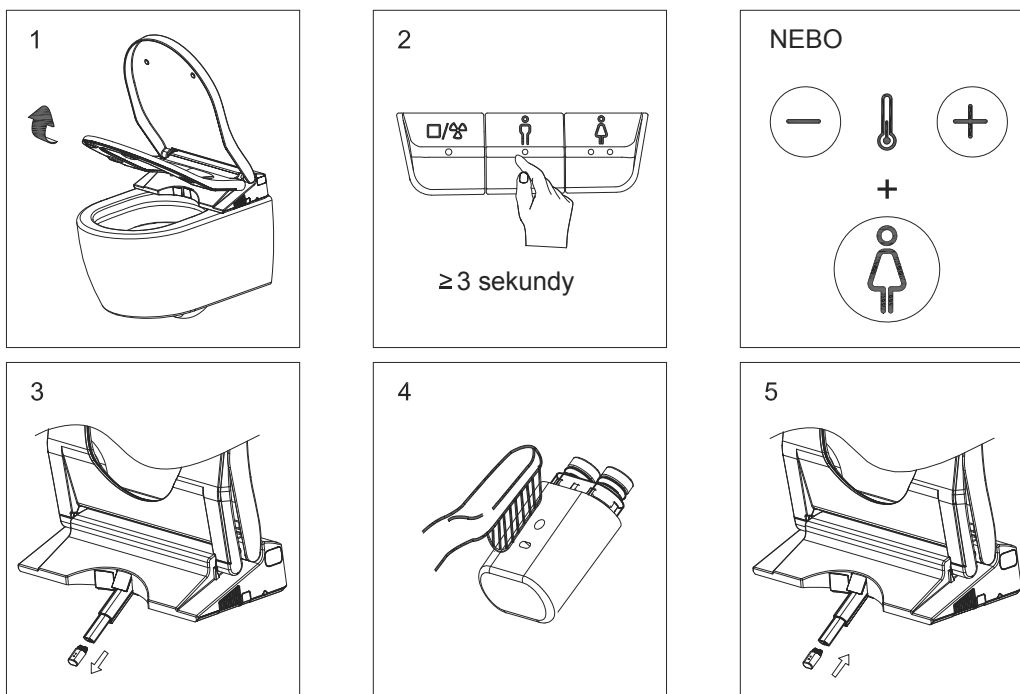
Tryska se automaticky čistí před a po každém mycím cyklu.

Postup ručního čištění:

Když je zařízení v klidovém stavu, stiskněte a podržte tlačítko „Zadní mytí“ na zařízení po dobu delší než 3 sekundy, NEBO stiskněte a podržte tlačítko „Snížení teploty“ nebo „Zvýšení teploty“ a poté stiskněte „Dámské mytí“.

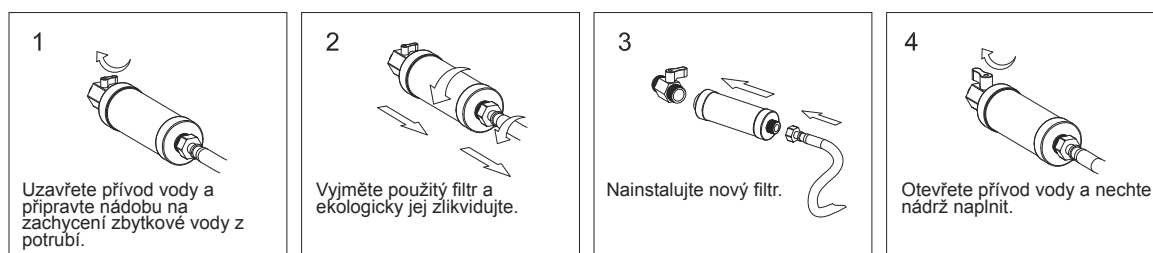
Tryska se vysune a začne proudit voda. Koncovku trysky lze sejmout a ručně vyčistit.

Tryska se automaticky zasune po 5 minutách, nebo ji můžete okamžitě zasunout stisknutím tlačítka „Stop“.



Životnost filtru je přibližně **6 měsíců** v závislosti na kvalitě vody.

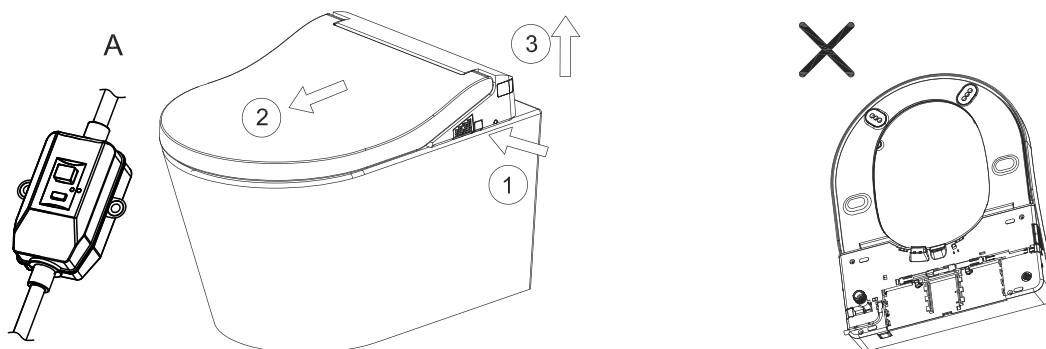
Filtr je nutné vyměnit, pokud dojde ke snížení tlaku vody při mytí.



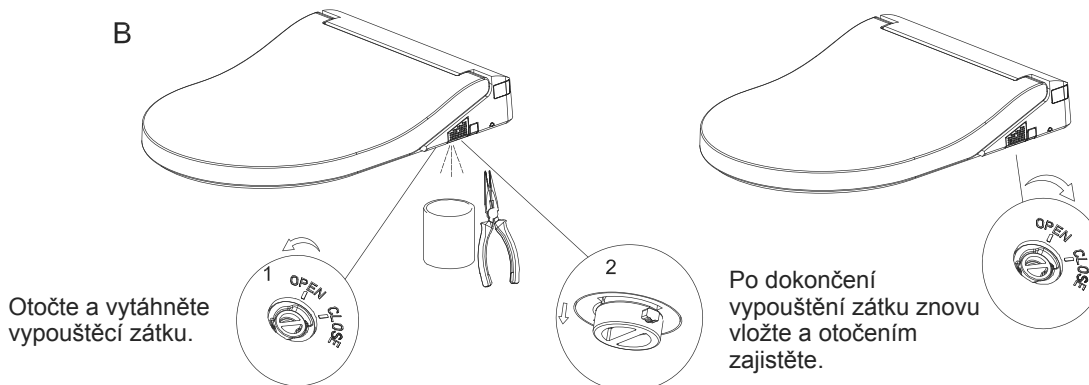


UPOZORNĚNÍ

- Před demontáží bidetového prkénka **musí být odpojena voda i napájení elektrinou**. Pokud je použit přívod s vidlicí, musí být součástí proudový chránič (RCD).
- **Neotáčejte ani nenaklánějte zařízení**, dokud není nádrž zcela vypuštěna.
- Po opětovné instalaci **otevřete přívod vody** a před použitím mycích funkcí **nechte nádrž naplnit**.



Odpojte zařízení a sejměte prkénko.



Otočte a vytáhněte vypouštěcí zátku.

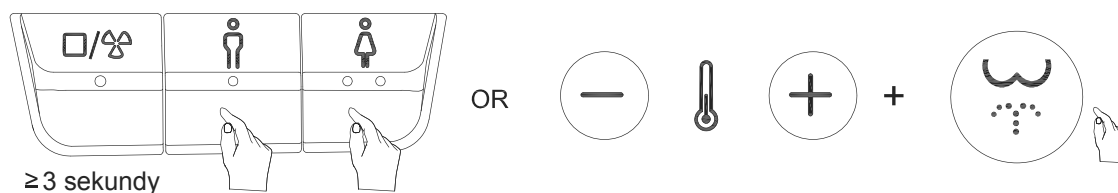
Po dokončení vypouštění zátku znovu vložte a otočením zajistěte.

Když je zařízení v klidovém stavu:

Stiskněte a podržte tlačítka „Zadní mytí“ a „Dámské mytí“ na zařízení po dobu 3 sekund nebo déle.

NEBO

Stiskněte a podržte tlačítko „Snížení teploty“ nebo „Zvýšení teploty“ a poté stiskněte „Zadní mytí“. Nádrž se automaticky začne znovu plnit přibližně 90 sekund po dokončení vypouštění.



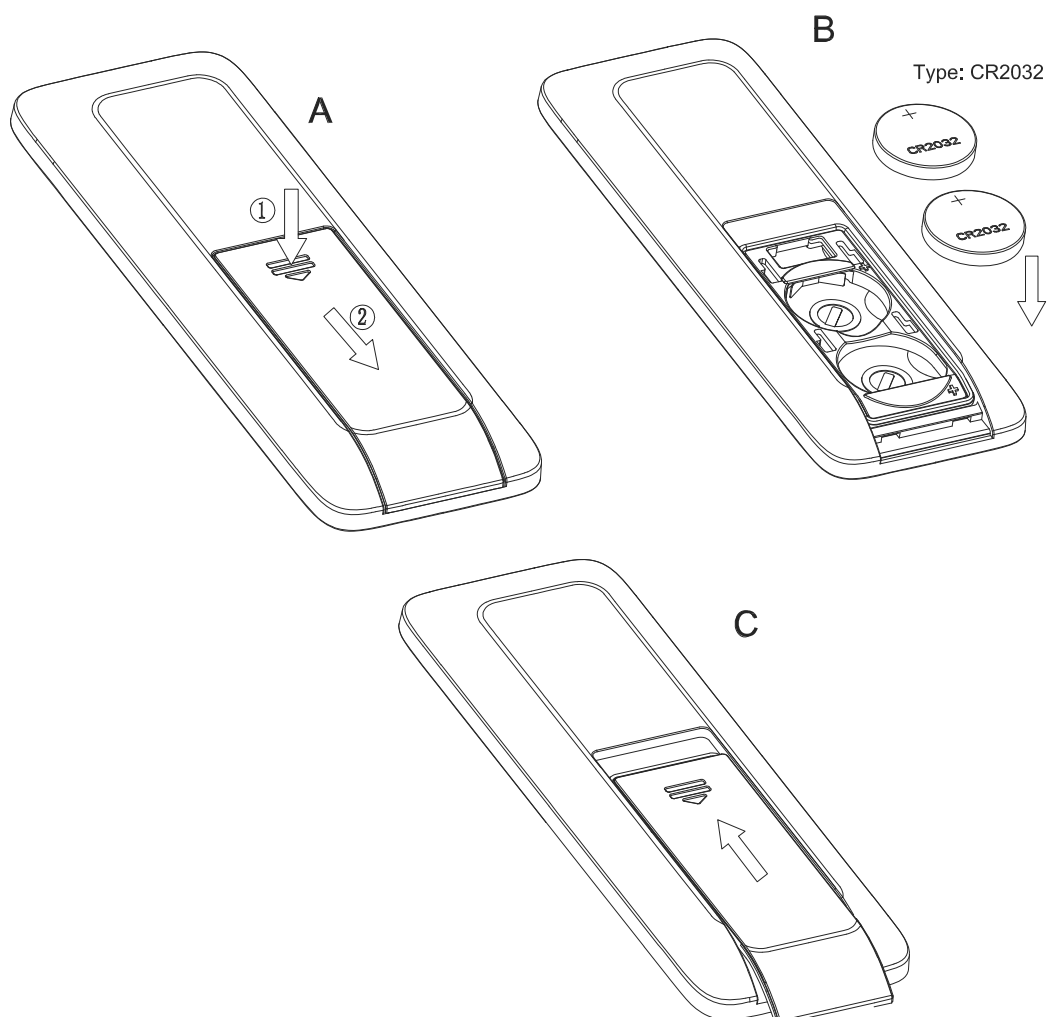
≥ 3 sekundy

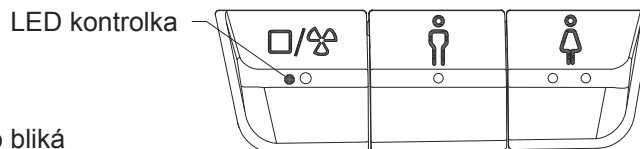
- Dálkové ovládání vyžaduje 2 baterie (typ 3V CR2032).
- Pokud kontrolka stavu nepřetržitě bliká, včas vyměňte baterie.



UPOZORNĚNÍ

1. Nenabíjecí baterie se nesmí nabíjet.
2. Nabíjecí baterie musí být před nabíjením vyjmuty ze zařízení.
3. Nekombinujte různé typy baterií ani nové a použité baterie.
4. Baterie vkládejte se správnou polaritou.
5. Vybité baterie vyjměte ze zařízení a bezpečně zlikvidujte.
6. Pokud zařízení nebudete delší dobu používat, baterie vyjměte.
7. Napájecí kontakty nesmí být zkratovány.





- Normální stav: svítí modře
- Při sezení: svítí fialově
- Upozornění na odvápnění: modré světlo bliká
- Během odvápnění: fialové světlo bliká
- Upozornění na poruchu: červené světlo bliká (různý počet bliknutí podle typu poruchy – viz níže)
- Kromě poruchy způsobené příliš vysokou teplotou lze ostatní upozornění zrušit stisknutím bočního tlačítka „Sušení/Stop“

1. Porucha napájení

LED bliká: 1 x

Zvukové upozornění: No

Řešení:

1. Zařízení vypněte a znovu zapněte. Pokud problém přetrvává, kontaktujte prodejce.

2. Teplota vody na výstupu mimo normální rozsah (>45 °C)

LED bliká: 2 x

Zvukové upozornění: Dlouhé pípání

Řešení:

1. Jakmile teplota vody klesne pod 45 °C, stiskněte boční tlačítko „Sušení/Stop“ pro zrušení upozornění.
2. Zařízení vypněte a znovu zapněte. Pokud problém přetrvává, kontaktujte prodejce.

3. Teplota vzduchu mimo normální rozsah teplota (>55 °C)

LED bliká: 3 x

Zvukové upozornění: Dlouhé pípání

Řešení:

1. Jakmile teplota vyfukovaného vzduchu klesne pod 45 °C, stiskněte boční tlačítko „Sušení/Stop“ pro zrušení upozornění.
2. Zařízení vypněte a znovu zapněte. Pokud problém přetrvává, kontaktujte prodejce.

4. Teplota ohřevu prkénka mimo normální rozsah (>55 °C)

LED bliká: 4 x

Zvukové upozornění: Ne

Řešení:

1. Jakmile teplota prkénka klesne pod 45 °C, stiskněte boční tlačítko „Sušení/Stop“ pro zrušení upozornění.
2. Zařízení vypněte a znovu zapněte. Pokud problém přetrvává, kontaktujte prodejce.



5. Porucha ventilátoru sušení

LED bliká: 5 x

Zvukové upozornění: Ne

Řešení:

1. Zařízení vypněte a znovu zapněte. Pokud problém přetrvává, kontaktujte prodejce.

6. Časový limit napouštění vody překročen

LED bliká: 6 x

Zvukové upozornění: Ne

Řešení:

1. Zkontrolujte, zda je tlak a průtok vody na přívodu dostatečný.
2. Zkontrolujte, zda není filtr ucpaný.
3. Stiskněte boční tlačítko „**Sušení/Stop**“ pro zrušení upozornění a ověřte, zda byl provoz obnoven.
4. Zařízení vypněte a znovu zapněte. Pokud problém přetrvává, kontaktujte prodejce.

7. Časový limit odtoku vody překročen

LED bliká: 7 x

Zvukové upozornění: Ne

Řešení:

1. Stiskněte boční tlačítko „**Sušení/Stop**“ pro zrušení upozornění a ověřte, zda byl provoz obnoven.
2. Zařízení vypněte a znovu zapněte. Pokud problém přetrvává, kontaktujte prodejce.

8. Chyba teplotního čidla (NTC) na přívodu vody

LED bliká: 8 x

Zvukové upozornění: Ne

Řešení:

1. Stiskněte boční tlačítko „**Sušení/Stop**“ pro zrušení upozornění a ověřte, zda byl provoz obnoven.
2. Zařízení vypněte a znovu zapněte. Pokud problém přetrvává, kontaktujte prodejce.

9. Chyba teplotního čidla (NTC) na výstupu vody

LED bliká: 8 x

Zvukové upozornění: Ne

Řešení:

1. Stiskněte boční tlačítko „**Sušení/Stop**“ pro zrušení upozornění a ověřte, zda byl provoz obnoven.
2. Zařízení vypněte a znovu zapněte. Pokud problém přetrvává, kontaktujte prodejce.



10. Chyba teplotního čidla (NTC) vzduchu

LED bliká: 8 x

Zvukové upozornění: Ne

Řešení:

1. Stiskněte boční tlačítko „**Sušení/Stop**“ pro zrušení upozornění a ověřte, zda byl provoz obnoven.
2. Zařízení vypněte a znovu zapněte. Pokud problém přetrvává, kontaktujte prodejce.

11. Chyba teplotního čidla (NTC) ohřevu prkénka

LED bliká: 8 x

Zvukové upozornění: Ne

Řešení:

1. Stiskněte boční tlačítko „**Sušení/Stop**“ pro zrušení upozornění a ověřte, zda byl provoz obnoven.
2. Zařízení vypněte a znovu zapněte. Pokud problém přetrvává, kontaktujte prodejce.

12. Chyba inicializace nádrže

LED bliká: 9 x

Zvukové upozornění: Ne

Řešení:

1. Zkontrolujte, zda je tlak a průtok vody na přívodu dostatečný.
2. Zkontrolujte, zda není filtr ucpaný.
3. Zařízení vypněte a znovu zapněte. Pokud problém přetrvává, kontaktujte prodejce.





POZNÁMKA: Tento symbol a systém recyklace platí pouze v Evropské unii.
Nevztahuje se na ostatní části světa.

Dbáme na ochranu životního prostředí. Pomozte nám tím, že tento výrobek po skončení jeho životnosti zlikvidujete odpovědným způsobem. Předejdete tak možným negativním dopadům látek obsažených v elektrických a elektronických zařízeních na lidské zdraví i životní prostředí.

Tento výrobek nepatří do běžného komunálního odpadu.

Uživatelé v domácnostech by se měli obrátit na prodejce, u kterého výrobek zakoupili, nebo na místní úřad, kde získají informace o možnostech ekologické likvidace.

Před likvidací je nutné baterie vyjmout a odevzdat je samostatně do určených sběrných nádob.





Na poškození způsobené nevhodnou údržbou se nevztahuje odpovědnost za vady.

UPOZORNĚNÍ

- Elektronické bidetové prkénko vyžaduje pravidelné odvápnování originálním přípravkem na odstranění vodního kamene **WATERGATE BidetClean, kód: WG-0080**.
- V případě neprovádění odvápnění může dojít k poškození elektroniky !
- Je doporučeno provádět manuální očistu trysky, postupujte dle návodu k používání.
- Do toaletní mísy neumísťujte WC bloky ani závěsy – u toalet s vortexovým (vírovým) splachováním
- mohou způsobit nežádoucí rozptyl vody mimo mísu.
- Na údržbu keramické mísy nepoužívejte tvrdé kartáče ani jiné ostré předměty a čisticí prostředky s abrazivním účinkem, aby nedošlo poškrábání povrchu. Čisticí prostředky nestříkejte přímo na povrch, ale vždy nanášejte přímo na vlhký hadřík, aby nedošlo k potřísnění plastových částí.

U modelů s vyhříváním prkénka dbejte na správnou údržbu:

- K čištění plastových komponentů z měkčeného PP plastu (jako například víka, prkénka, trysky nebo plastové části bidetové jednotky) nepoužívejte chemikálie na bázi chlóru, bělidel a alkoholu, ani abrazivní čisticí prostředky a náčiní (tvrdé houbičky, drátěnky, apod.). Tyto látky a náčiní mohou poškodit povrchovou úpravu a materiál.
- Doporučujeme používat jemné čisticí vlhčené ubrousky nebo měkký vlhký hadřík a šetrné čisticí prostředky. Po vyčištění vždy povrch důkladně utřete do sucha.

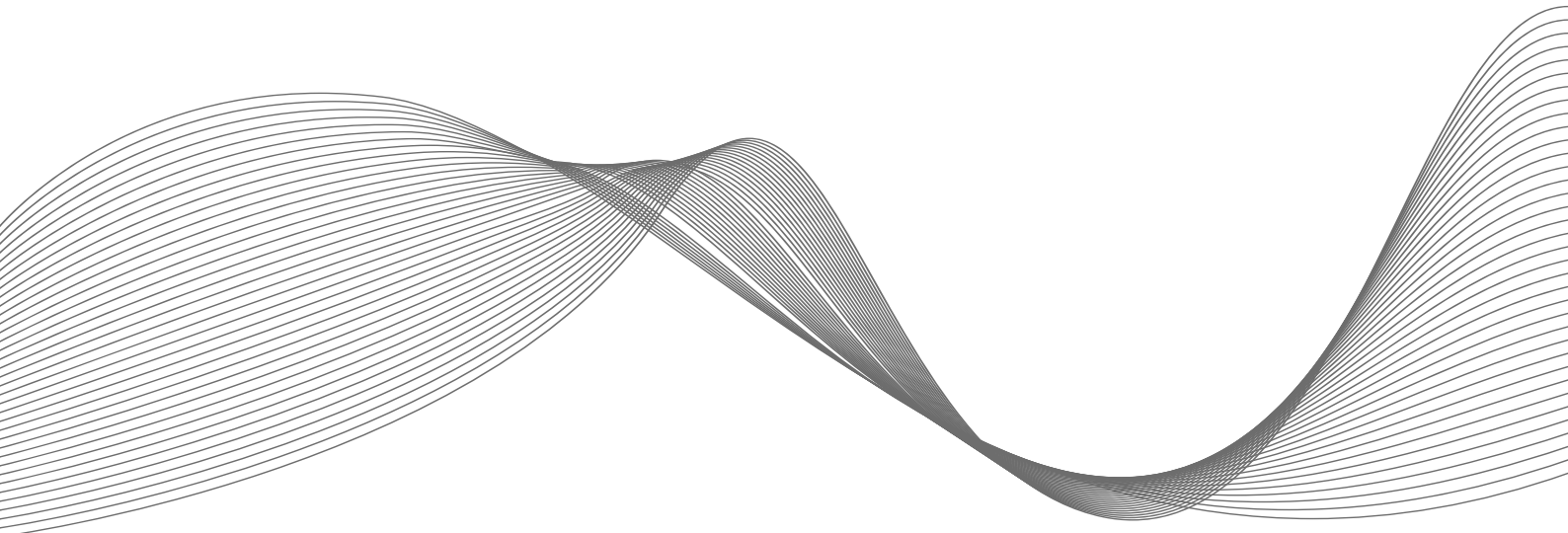


Na níže uvedená poškození se nevztahuje odpovědnost za vady:

UPOZORNĚNÍ

- Poškození vzniklé nedbalostí nebo chybou uživatele při obsluze, nepřiměřené opravy
- Poškození nedbalostí nebo chybou při instalaci.
- Poškození v důsledku pohybu místa instalace produktu.
- Poškození z důvodu používání produktu mimo zamýšlené užití v obytných domech nebo komerčních prostorách.
- Poškození z důvodu použití neschváleného zdroje napájení.
- Poškození z důvodu nečistot, které způsobí závadu.
- Škody způsobené vyšší mocí (včetně přírodních katastrof).
- Poškození z důvodu nedodržení varování nebo upozornění popsanych v návodu.





WATERGATE[®]

WATERGATE s.r.o.
K Hrnčířům 394,
149 00 Praha 4 - Šeberov
IČ: 289 39 557 | DIČ: CZ28939557

www.watergate.cz, e-mail: info@watergate.cz